



Roj: **SJM B 1/2021 - ECLI:ES:JMB:2021:1**

Id Cendoj: **08019470052021100001**

Órgano: **Juzgado de lo Mercantil**

Sede: **Barcelona**

Sección: **5**

Fecha: **19/01/2021**

Nº de Recurso: **1231/2019**

Nº de Resolución:

Procedimiento: **Procedimiento ordinario**

Ponente: **FLORENCIO MOLINA LOPEZ**

Tipo de Resolución: **Sentencia**

TRIBUNAL MERCANTIL DE BARCELONA
JUZGADO MERCANTIL N. 5 DE BARCELONA
SECCIÓN DE PATENTES

Dña. Yolanda Ríos López (coordinadora)

D. Alfonso Merino Rebollo

D. Florencio Molina López (ponente)

Procedimiento núm. 1231/2019:

máquina de cocina con dispositivo de pesada independiente

Parte Actora: Vorwerk & Co. Interholding GmbH. - Procurador: D. Carlos Ram de Viu de Sivatte - Abogado: D. Carlos Morán Medina

Partes Demandadas: Lidl Supermercados S.A. - Procurador: D. Ignacio López Chocarro - Abogado: D. Pedro Merino Baylos D. Ramón Seoane

Magistrado titular que dicta la resolución: D. Florencio Molina López

SENTENCIA

En Barcelona, a 19 de enero de 2021

ANTECEDENTES DE HECHOS

PRIMERO. D. Carlos Ram de Viu de Sivatte, Procurador de los Tribunales, actuando en nombre y representación del actor Vorwerk & Co. Interholding GmbH (en adelante, **Vorwerk**), con fecha 14 de junio de 2019, presentó demanda de juicio ordinario ejercitando una acción de infracción de las patentes de invención EP 1 269 898 - ES 2 301 589 (ES '589) que protegen la tecnología consistente en una "*máquina de cocina*", con base en los hechos y fundamentos de derecho referidos en su escrito.

SEGUNDO. Emplazada la demandada Lidl Supermercados S.A. (en adelante, **Lidl**), presentó escrito de contestación en fecha de 30 de septiembre de 2019 oponiéndose a las pretensiones de la actora en los términos que constan con los hechos y fundamentos de derecho referidos en su escrito y formulando, vía demanda reconvenional, la nulidad de la patente controvertida.

TERCERO. Dándose traslado de la demanda reconvenional formulada por la demandada, la actora la contestó mediante escrito de fecha 13 de enero de 2020, oponiéndose a la misma.

CUARTO. La audiencia previa se celebró en julio de 2020 en la que:

1) Se fijaron los siguientes hechos controvertidos (en general) respecto de ES '589: * Validez de la R1 por adición de materia, falta de novedad y falta de actividad inventiva. * Infracción de la demandada.



2) Se propusieron y admitieron las siguientes pruebas - aparte de la documental respectiva-: Pericial de la demandada, Sr. Donato (validez) Pericial de la actora, Sr. Edmundo (validez) Pericial de la actora, Sr. Edmundo (infracción) Pericial de la actora, Sr. Augusto (infracción) Pericial de la demandada, Sr. Donato (infracción).

Celebrado el juicio en fecha 10 y 11 de noviembre de 2020 y practicadas las pruebas, las partes formularon conclusiones, quedando pendiente de dictar sentencia.

Manifestado expresamente por las partes que no había inconveniente en que las cuestiones jurídicas fueran sometidas a consideración de la Sección de Patentes, que quedó visto para resolver.

QUINTO. La presente cuestión jurídica fue sometida el día 11 de enero de 2021 a consideración de la Sección de Patentes del Tribunal de Primera Instancia de lo Mercantil de Barcelona, integrada por Dña. Yolanda Ríos López (coordinadora), D. Florencio Molina López y Don Alfonso Merino Rebollo, en el marco del protocolo de Estatuto del Tribunal de Primera Instancia de lo Mercantil de Barcelona, aprobado por acuerdo de 15 de julio de 2014 de la Comisión Permanente del CGPJ y revisado por Acuerdo de la Comisión Permanente CGPJ de 18 de febrero de 2016.

FUNDAMENTOS DE DERECHO

PRIMERO. Hechos.

1. Son hechos relevantes para resolver el presente litigio y no controvertidos entre las partes (ex art. 281.3 LEC) o que han quedado debidamente acreditados con el material probatorio, los siguientes:

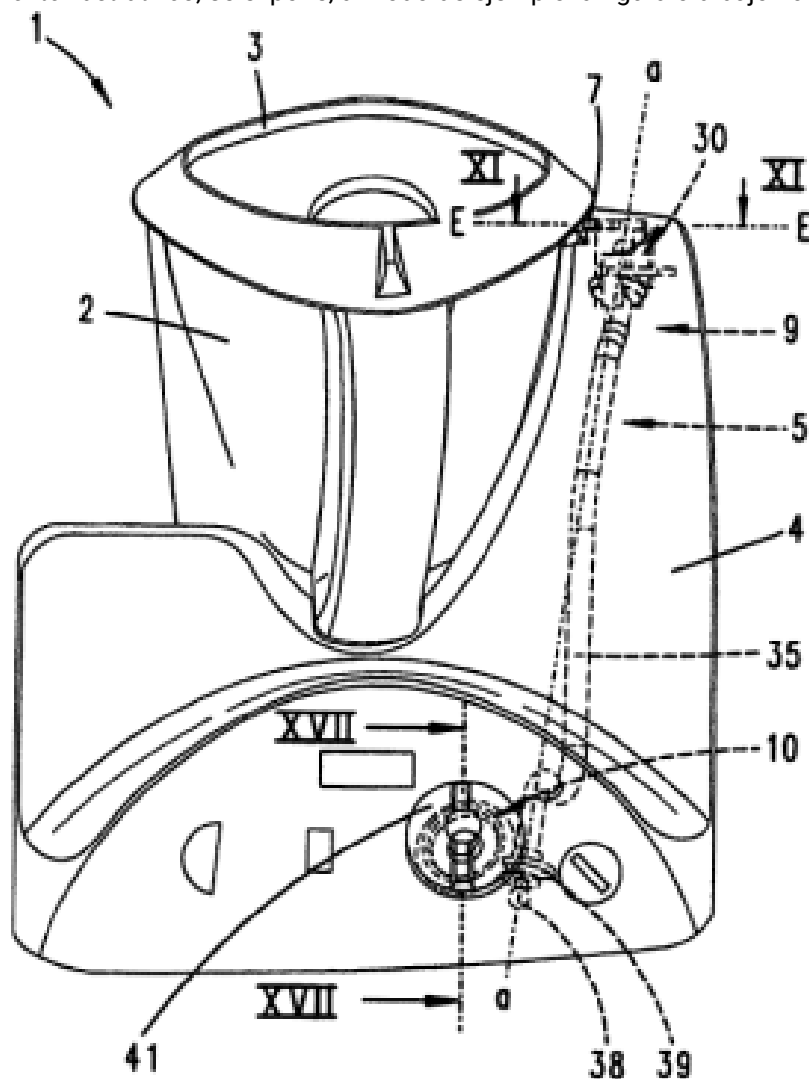
1.1 La parte actora Vorwerk es titular de la patente española de invención ES 2 301 589 (**ES '589**, en adelante), que es la validación en España de la patente europea EP 1 269 898, solicitada el 27 de junio de 2002 y reivindicando una prioridad de 29 de junio de 2001. Tras el correspondiente examen efectuado por la Oficina Europea de Patentes (EPO) de la concurrencia de los requisitos de novedad y actividad inventiva, se publicó la mención de la concesión en el boletín de dicha oficina de 16 de abril de 2008. La solicitud de efectividad en España se presentó el 9 de mayo de 2008 y la publicación de la traducción tuvo lugar el 1 de julio de 2008. La patente ES '589 caducará el 27 de junio de 2022.

1.2 La patente ES '589 reivindica la invención de una *máquina de cocina* incluyendo ocho reivindicaciones de producto. De ellas, solamente la primera (R1) es una reivindicación independiente; las siete siguientes son reivindicaciones dependientes, que incorporan diversas variantes, accesorios u opciones constructivas.

El texto literal de las reivindicaciones es el siguiente:

Reivindicación 1 Máquina de cocina (1) con un vaso de agitación o de batido (2), una tapa (3) y una carcasa (4), en donde el vaso de agitación (2) y la tapa (3) pueden ser enclavados de tal manera que no sea posible una intervención dentro del vaso de agitación (2) durante el funcionamiento, en donde, además, el vaso de agitación (2) y/o la tapa (3) se enclavan o desenclavan por giro alrededor del eje vertical del vaso de agitación, y en donde, debido al giro del vaso de agitación (2) y/o de la tapa (3), se acciona un interruptor eléctrico (46) que libera la alimentación de corriente a una tarjeta de control (42), **caracterizada** porque la tarjeta de control presenta al menos un circuito de mando que influye sobre el mecanismo agitador o batidor y un circuito de mando que afecta a un dispositivo de pesada, y porque, además, el circuito de mando que afecta al mecanismo agitador se libera a consecuencia de la maniobra del interruptor, pero el circuito de mando que afecta al dispositivo de pesada es independiente de una maniobra del interruptor. Reivindicación 2 Máquina de cocina según la reivindicación 1, caracterizada porque por giro alrededor del eje vertical se desplaza un elemento de liberación (9) que, una vez efectuado el desplazamiento, libera el camino para un elemento de enclavamiento (10). Reivindicación 3 Máquina de cocina según la reivindicación 2, caracterizada porque el elemento de enclavamiento (10) es maniobrado por un imán. Reivindicación 4 Máquina de cocina según la reivindicación 3, caracterizada porque el imán (19) puede ser activado por un ajustador del número de revoluciones del aparato. Reivindicación 5 Máquina de cocina según la reivindicación 4, caracterizada porque el elemento de enclavamiento (10) accionado por el imán (19) actúa, en el curso de su movimiento hacia la posición de sollicitación de enclavamiento, sobre una unidad de calentamiento y/o un motor del mecanismo agitador. Reivindicación 6 Máquina de cocina según una o más de las reivindicaciones anteriores, caracterizada porque el elemento de enclavamiento (10) está acoplado con el ajustador (41) del número de revoluciones de un rodete. Reivindicación 7 Máquina de cocina según una o más de las reivindicaciones anteriores, caracterizada porque el ajustador (41) del número de revoluciones es el elemento de enclavamiento (10). Reivindicación 8 Máquina de cocina según una o más de las reivindicaciones anteriores, caracterizada porque el elemento de liberación (9) presenta un vástago de maniobra (35) que crea la unión entre un plano de enclavamiento (E) entre el vaso de agitación (2) y la tapa (3) y el ajustador (41) del número de revoluciones.

1.3 A efectos meramente ilustrativos, se expone, a modo de ejemplo la figura o dibujo núm. 10 de la patente:



1.4 La actora Vorwerk fábrica y comercializa la máquina de cocina *Thermomix®*, que incorpora la invención reivindicada en la patente de la que es titular, la ES '589.

1.5 La demandada Lidl es una cadena de supermercados que ofrece y comercializa desde junio de 2018 en España un robot de cocina con la marca Silvercrest e identificado comercialmente como *Monsieur Cuisine Connect*, competidor de la máquina de cocina *Thermomix®* de Vorwerk.

1.6 A efectos meramente ilustrativos, se expone, una imagen promocional del robot de cocina *Monsieur Cuisine Connect* de la demandada:

ROBOT DE COCINA MONSIEUR CUISINE

SILVERCREST®

Si quieres preparar recetas como si fueras un auténtico chef, nuestro robot de cocina multifunción **Monsieur Cuisine™** va a interesarte. Nuestro robot dispone de WIFI para descargar recetas de forma gratuita y de pantalla táctil. Además cuenta con báscula integrada y dispone de una capacidad máxima de llenado de 3 litros.

Pero, ¿qué hace nuestro Monsieur Cuisine? Nuestro robot cocina al vapor, baño y amasa, emulsiona, mezcla, pica, sofríe, pesa y fritura. ¡Haz de todo!

Vaporeira con tapa y accesorio plano.

Accesorio cocedor

Recipiente mezclador de acero inoxidable.

Tapa con abertura de llenado y vaso medidor.

10 niveles de velocidad + función turbo.

SEGUNDO. Sobre el ámbito de protección de la patente ES '589.

a) Configuración legal y jurisprudencial de la determinación del ámbito de protección de la patente: su aplicación al juicio de validez como al de infracción.

2. El ámbito de protección de una patente viene determinado por las reivindicaciones, interpretadas conforme la descripción y los dibujos. El art. 69.1 del Convenio de la Patente Europea (CPE, en adelante) establece que: " El alcance de la protección que otorga la patente europea o la solicitud de patente europea estará **determinado** por las reivindicaciones. No obstante, la descripción y los dibujos servirán para interpretar las reivindicaciones ".

3. El Protocolo Interpretativo del art. 69 del CPE, consagra en su art. 1: " El artículo 69 no deberá interpretarse en el sentido de que el alcance de la protección que otorga la patente europea haya de entenderse según el sentido estricto y literal del texto de las reivindicaciones y que la descripción y los dibujos sirvan únicamente para disipar las ambigüedades que pudieran contener las reivindicaciones. Tampoco debe interpretarse en el sentido de que las reivindicaciones sirvan únicamente de línea directriz y que la protección se extienda también a lo que, en opinión de una persona experta que haya examinado la descripción y los dibujos, el titular de la patente haya querido proteger. El artículo 69 deberá, en cambio, interpretarse en el sentido de que define entre esos extremos una posición que garantiza a la vez una protección equitativa para el solicitante de la patente y un grado razonable de certidumbre a terceros".

4. Por su parte, el art. 84 CPE dice: " Las reivindicaciones **definen** el objeto para el que se solicita la protección. Deben ser claras y concisas y han de fundarse en la descripción ".

5. En definitiva, lo que hay que hacer es interpretar las reivindicaciones, superando la estricta interpretación literal pero sin llegar a considerar las reivindicaciones como una mera guía o pauta de lo que el titular quiso proteger, tal como se dice en el principio general recogido en el protocolo de interpretación del art. 69 CPE. Una



propuesta es la que los tribunales británicos han llamado "purposive construction" (Catnic), en contraposición con la "literal construction", que podría traducirse libremente como "interpretación intencional (teleológica)" en contraposición a la interpretación gramatical de los términos. Como ha dicho L. Hoffmann en Kirin-Amgen Inc (2004) la "pregunta es siempre que entendería un experto en la materia que habría querido decir el titular de la patente con el lenguaje utilizado en las reivindicaciones" ("The question is always what the person skilled in the art would have understood the patentee to be using the language of the claim to mean", fundamento 34).

6. No se trata de hacer una interpretación subjetiva del ámbito de protección de la patente, buscando la intención del inventor al redactar la patente, sino objetivar esa interpretación a través de la figura del experto en la materia, con el fin de dotar de seguridad jurídica a terceros que leyeran la patente y pudiera saber hasta donde alcanza su ámbito de protección.

7. Por otra parte, la determinación del ámbito de protección de las patentes litigiosas es aplicable tanto al juicio o análisis de infracción como al de validez.

8. Consideramos que en el juicio de validez de una patente, la determinación y fijación del ámbito de protección de la misma y, en concreto, de sus límites se configura como una fase previa y necesaria al análisis de no solo de la infracción sino también de la validez.

9. En el *Case Law of the Boards of Appeal* de la EPO, encontramos el principio según el cual la descripción y los dibujos se utilizan para interpretar las reivindicaciones e identificar su objeto, en particular para juzgar si es nuevo o no obvio: " 6.3.1 *General principles* The subject-matter of claims is governed by Art. 84 EPC and their function by Art. 69 EPC. According to Art. 84 EPC the claims define the invention for which protection is sought. According to Art. 69 EPC the claims determine the extent of the protection which will be conferred by the patent, through their definition of the invention. Under Art. 69 EPC the description and drawings are used to interpret the claims. The question arises whether it is possible to interpret the claims in the light of the description and drawings as provided in Art. 69 EPC merely in order to determine the extent of protection or whether it is also possible to do so in order to establish whether the conditions governing patentability and clarity have been satisfied. In a number of decisions, such as T 23/86 (OJ 1987, 316), T 16/87 (OJ 1992, 212), T 89/89, T 121/89, T 476/89, T 544/89, T 565/89, T 952/90, T 439/92, T 458/96, T 717/98, T 500/01, T 1321/04 and T 1433/05, the boards of appeal have laid down and applied the principle whereby the description and drawings are used to interpret the claims and identify their subject-matter, in particular in order to judge whether it is novel and not obvious. Likewise, in a large number of decisions (e.g. T 327/87, T 238/88, OJ 1992, 709; T 416/88, T 194/89, T 264/89, T 430/89, T 472/89, T 456/91, T 606/91, T 860/93, T 287/97, T 250/00, T 505/04), the boards interpreted the claims in the light of the description and drawings in order to establish whether they were clear and concise within the meaning of Art. 84 EPC 1973".

10. La Decisión T 1279/04 de la Cámara de Recursos de la EPO de 25 de septiembre de 2007 señala que no existe conflicto (en los Estados donde están unificados los procedimientos de infracción y de validez) [como es el caso de España], acerca del alcance o ámbito de protección de la patente en análisis de validez y de infracción:

" *There is, however, no conflict between the above view of the board and the appellant proprietor's contention that (in those contracting states where revocation and infringement proceedings are consolidated) the scope of the claims as assessed for validity in revocation proceedings and for extent of protection in infringement proceedings must be identical*".

11. Tanto esta Sección de Patentes como la Sección 15ª de la Ilma. Audiencia Provincial de Barcelona, en sus resoluciones, tanto en materia de infracción como en materia de validez, se pronuncia en este sentido. Por ejemplo, la **Sentencia de la AP de Barcelona, sección 15ª, de 24 de noviembre de 2016**, ponente: Ilmo. Sr. Garnica Martín (Roj: SAP B 9303/2016):

" CUARTO. Interpretación del contenido de la patente.

16. La interpretación del contenido o ámbito material de la patente constituye un presupuesto previo necesario para evaluar correctamente la novedad y actividad inventiva de las patentes , así como de la existencia de infracción, tal y como de forma reiterada hemos venido entendiendo (así nuestra Sentencia de 2 de mayo de 2005 (ROJ:SAP B 4386/2005 - ECLI:ES:APB:2005:4386) o más recientemente la de 30 de enero de 2013 (ROJ:SAP B 2722/2013 - ECLI:ES:APB:2013:2722), entre otras muchas".

12. Finalmente, todas estas argumentaciones entran dentro de la lógica: difícilmente se puede hacer un juicio de validez, por ejemplo, de novedad si existen discrepancias sobre el alcance de alguna de las características de las reivindicaciones, que constituyen uno de los términos de la comparación; o si aquellas (características) aparecen desdibujadas o con límites difusos y/o discutidos. Será preciso, por tanto, primero, interpretar el alcance del contenido de las reivindicaciones y, solo después, analizar la validez. De este modo, en el caso



de la novedad, la validez dependerá del juicio comparativo, ya correctamente configurado; pues de otra forma, quedaría relativizada y diluida la comparación.

13. De la misma forma, en ámbito del análisis de la infracción, la previa determinación del alcance del ámbito de protección de la patente, en general, y de sus reivindicaciones y características técnicas, en particular, serán el presupuesto necesario para un posterior análisis de subsunción de las realizaciones cuestionadas dentro de los límites del contenido material del título de la exclusiva.

14. A modo de cierre de estas reflexiones, la determinación del alcance de protección de la patente, aún interpretado siguiendo el Protocolo del art. 69 del CPE, no puede mutarse o hacerse depender, a conveniencia, del correspondiente análisis, ya de infracción ya de validez; esto es, los límites del derecho de exclusiva no pueden ser diferentes ni pueden configurarse en función del juicio a realizar. Al contrario, éste siempre tendrá por presupuesto un contenido material, interpretado o interpretable, pero siempre será el mismo y será previo al estudio de la validez y de la infracción.

15. Lord Justice Jacob ya en el antiguo caso *European Central Bank v DSS*, [2008] EWCA Civ 192, se refiere con la gráfica metáfora del "gato de Angora" de Franzosi a esta cuestión: *"This case therefore seems to me to be a very powerful illustration of why it is desirable to try infringement and validity issues together, where at all possible. If they are tried separately it is all too easy for the patentee to argue for a narrow interpretation of his claim when defending it but an expansive interpretation when asserting infringement. Professor Mario Franzosi likens a patentee to an Angora cat. When validity is challenged, the patentee says his patent is very small: the cat with its fur smoothed down, cuddly and sleepy. But when the patentee goes on the attack, the fur bristles, the cat is twice the size with teeth bared and eyes ablaze"*.

b) Del concreto ámbito de protección de la patente EP '589.

16. La patente ES '589 tiene ocho reivindicaciones de producto. De ellas, solamente la primera (R1) es una reivindicación independiente y es donde se centra la controversia entre las partes. La R1 tiene el siguiente tenor literal:

*1. Máquina de cocina (1) con un vaso de agitación o de batido (2), una tapa (3) y una carcasa (4), en donde el vaso de agitación (2) y la tapa (3) pueden ser enclavados de tal manera que no sea posible una intervención dentro del vaso de agitación (2) durante el funcionamiento, en donde, además, el vaso de agitación (2) y/o la tapa (3) se enclavan o desenclavan por giro alrededor del eje vertical del vaso de agitación, y en donde, debido al giro del vaso de agitación (2) y/o de la tapa (3), se acciona un interruptor eléctrico (46) que libera la alimentación de corriente a una tarjeta de control (42), **caracterizada** porque la tarjeta de control presenta al menos un circuito de mando que influye sobre el mecanismo agitador o batidor y un circuito de mando que afecta a un dispositivo de pesada, y porque, además, el circuito de mando que afecta al mecanismo agitador se libera a consecuencia de la maniobra del interruptor, pero el circuito de mando que afecta al dispositivo de pesada es independiente de una maniobra del interruptor.*

17. La R1 contiene pues las siguientes características técnicas desglosadas (seguimos la numeración que efectúa la parte demandada para mayor claridad):

R1.1 *Máquina de cocina (1) con un vaso de agitación o de batido (2), una tapa (3) y una carcasa (4), en donde el vaso de agitación (2) y la tapa (3) pueden ser enclavados de tal manera que no sea posible una intervención dentro del vaso de agitación (2) durante el funcionamiento,*

R1.2 *en donde, además, el vaso de agitación (2) y/o la tapa (3) se enclavan o desenclavan por giro alrededor del eje vertical del vaso de agitación,*

R1.3 *y en donde, debido al giro del vaso de agitación (2) y/o de la tapa (3), se acciona un interruptor eléctrico (46) que libera la alimentación de corriente a una tarjeta de control (42),*

R1.4 *caracterizada porque la tarjeta de control presenta al menos un circuito de mando que influye sobre el mecanismo agitador o batidor y un circuito de mando que afecta a un dispositivo de pesada,*

R1.5 *y porque, además, el circuito de mando que afecta al mecanismo agitador se libera a consecuencia de la maniobra del interruptor,*

R1.6 *pero el circuito de mando que afecta al dispositivo de pesada es independiente de una maniobra del interruptor.*

18. Aplicando el art. 69 CPE y yendo a la descripción y dibujos de la EP '589, todo ello nos lleva a la interpretación del alcance de protección de las características técnicas de la R1, tal y como exponemos a continuación - sin perjuicio de una mayor valoración crítica en los fundamentos de análisis de validez y de infracción -.

19. Antes de nada, es importante tener en cuenta que las características técnicas R1.1 a R1.3 eran ya conocidas en el estado de la técnica. El perito de la demandada, Sr. Donato, así lo reconoce en su informe de validez: *"la invención parte de la situación de que las máquinas de cocina con las características del preámbulo de R1, esto es, las características R1.1 a R1.6 [R1.1 a R1.3, de nuestra enumeración], ya son conocidas"* (pág. 15 del informe de validez).

Procedemos al análisis de las características técnicas de la R1 una por una.

R1.1 *Máquina de cocina (1) con un vaso de agitación o de batido (2), una tapa (3) y una carcasa (4), en donde el vaso de agitación (2) y la tapa (3) pueden ser enclavados de tal manera que no sea posible una intervención dentro del vaso de agitación (2) durante el funcionamiento,*

20. Ya eran conocidas las máquinas de cocina que incluyen un vaso de agitación o de batido, una tapa y una carcasa, en las que el vaso de agitación y la tapa pueden ser enclavados de tal manera que no sea posible una intervención dentro del vaso de agitación durante el funcionamiento (columna 1, líneas 7 a 24 de la descripción de la patente ES '589).

21. Como explica el Sr. Donato, *"el objetivo de imposibilitar toda intervención dentro del vaso de agitación (2) durante su funcionamiento, es para evitar accidentes como consecuencia de cualquier tipo de intervención dentro del vaso, como por ejemplo por intentar introducir un utensilio de cocina (p.ej. una cucharilla para añadir ingredientes, como sal) o por ejemplo por querer introducir los dedos (o incluso uno sólo) de un usuario, en ambos ejemplos cuando el mecanismo agitador (cuchillas, etc...) está en funcionamiento, es decir, está girando, o simplemente cuando existe producto caliente en el interior del vaso de agitación (2)"* (pág. 11 del informe de infracción).

22. Esa interpretación, con la que coincidimos, tiene su fundamento en diversos partes de la descripción de la patente:

- columna 1, líneas 18 -24 (antecedentes de la invención): *"Para impedir una intervención dentro del vaso de agitación durante el funcionamiento, especialmente durante el funcionamiento del mecanismo agitador, es conocido también el recurso de enclavar el vaso de agitación y/o la tapa de este vaso, cuyo enclavamiento se puede anular únicamente después de una detención del mecanismo agitador."*

- columna 7, líneas 37- 44 (sumario de la invención): *"Por motivos de seguridad, existe la necesidad de imposibilitar toda intervención dentro del vaso de agitación 2 durante el funcionamiento, es decir, especialmente durante el funcionamiento del mecanismo agitador."*

- columna 7, líneas 41- 47 (primera realización de la invención): *"A este fin, se ha previsto un enclavamiento que posibilita la intervención dentro del vaso de agitación 2 únicamente después de la detención del mecanismo agitador. En la carcasa 4 está previsto un dispositivo de enclavamiento 5 que coopera con un tramo 6 de la tapa 3."*

23. En esta interpretación, a la luz de la descripción, también coinciden los peritos de la actora, el Sr. Edmundo (tanto en su informe de validez e infracción) como el Sr. Augusto (pág. 7 de su informe).

R1.2 en donde, además, el vaso de agitación (2) y/o la tapa (3) se enclavan o desenclavan por giro alrededor del eje vertical del vaso de agitación,

24. Esta característica R1.2 se explica en la descripción, columna 1, líneas 24 a 39, de la patente: *"Se conocen soluciones para esto en las que se efectúa a través de la tapa una inmovilización tipo bayoneta del vaso de agitación y de la tapa en la carcasa, de tal manera, en el transcurso del movimiento de cierre de la tapa por giro alrededor del eje vertical de la misma, un elemento de liberación conformado en la tapa libera el camino para la traslación o el desplazamiento de un elemento de enclavamiento del lado de la carcasa. Este último permanece en la posición de enclavamiento durante el funcionamiento de manera que no puede ser desplazado, con lo que no se hace posible una retracción de la tapa hasta la posición de suelta. Esta posición de enclavamiento del elemento de enclavamiento se puede rebasar únicamente después de una desconexión del mecanismo agitador."*

Y en la columna 2, líneas 5 a 11 se señala: *"Esta posición de giro que define la posición de funcionamiento de vaso de agitación y/o de la tapa es enclavada por medio del elemento de enclavamiento seguidamente liberado, dispuesto de preferencia por el lado de la carcasa, de modo que no es posible intervenir dentro del vaso de agitación durante el funcionamiento."*

R1.3 y en donde, debido al giro del vaso de agitación (2) y/o de la tapa (3), se acciona un interruptor eléctrico (46) que libera la alimentación de corriente a una tarjeta de control (42),

25. Respecto de la característica R1.3, la descripción, columna 1 líneas 24 a 33, dice: *"En una máquina de cocina conocida por el documento EP 638 273 A1, se maniobra con el giro de la tapa un interruptor eléctrico que conecta o desconecta la totalidad de la alimentación eléctrica"*.



En la columna 12, líneas 37 a 43 se señala que: "como puede apreciarse especialmente en las representaciones de las figuras 13 y 16, está previsto, además un interruptor eléctrico 46 que, estando correctamente asentada la tapa 3, es maniobrado a través del vástago de maniobra 35 y el disco de bloqueo 39 conformado con éste, con lo que se libera la alimentación de corriente a la tarjeta de control 42"

Finalmente, la columna 3, líneas 49 a 53: "Siempre que se desplace el elemento de liberación por medio de una utilización y giro correctos del vaso de agitación y/o de la tapa, el elemento de enclavamiento puede bascular hacia la posición de enclavamiento por medio del imán".

26. " Esta característica establece que debido al giro del vaso de agitación (2) y/o de la tapa (3) se libera (se facilita, se provee) alimentación de corriente a una tarjeta de control (42), mediante la activación de un interruptor eléctrico" (pág. 13 del informe de validez del Sr. Donato).

Cuestión controvertida interpretativa en relación a la R1.1

27. Hasta ahora hemos expuesto las características técnicas R1.1 a R1.3 que, como dijimos, eran ya conocidas en el estado de la técnica. No obstante, debemos detenernos en relación a una discrepancia interpretativa en relación con la R1.1.

El perito de la demanda, Sr. Donato , expone en su dictamen la siguiente interpretación de la R1.1: "[...] que para poder intervenir en el interior del vaso de agitación (2), es decir, con anterioridad a la retirada de la tapa (3), se debe hacer con una secuencia única y determinada o de lo contrario no será posible dicha intervención, esto es, no podrá retirarse la tapa (3): primero debe producirse la detención del mecanismo agitador, y a continuación, tras la detención del mecanismo agitador, entonces, y no antes, se puede proceder a la retirada de la tapa (3) para poder intervenir en el interior del vaso de agitación (2).

[...] Concretamente el perito D. Augusto expresa en el último párrafo de la página 7 de su informe lo siguiente: "El vaso de agitación/batido y la tapa de la invención se encajan entre sí en un modo ya conocido, que impide al usuario el acceso al interior del vaso cuando el dispositivo de agitación o mezcla está en funcionamiento. En cuanto la tapa es liberada de la posición de "cerrado" por el usuario, el mecanismo agitador/batidor se interrumpe por motivos de seguridad."

Si bien podría admitirse que la característica R1-4 persigue que el vaso de agitación y la tapa encajen (de un modo conocido) para impedir al usuario el acceso al interior del vaso cuando el dispositivo o mecanismo de agitación está en funcionamiento, lo que no parece corresponder a la correcta interpretación de la característica R1-4 a la luz de la descripción es que cuanto la tapa es liberada de la posición de "cerrado" por el usuario, el mecanismo agitador/batidor se interrumpe por motivos de seguridad.

Como se ha visto, interpretando la característica R1.1 a la luz de la descripción, para poder intervenir en el interior del vaso de agitación (2), a diferencia de lo que indica D. Augusto , primeramente se debe producir la detención del mecanismo de agitación y una vez detenido éste, se puede proceder a desenclavar o liberar la tapa del vaso de agitación por parte de un usuario. De lo contrario, según contempla la característica R1.1, no será posible dicho desenclavamiento ".

28. En definitiva, según el perito de Lidl, para poder intervenir en el interior del vaso de agitación, primero se debe producir la detención del mecanismo de agitación y una vez detenido éste, se puede proceder a desenclavar o liberar la tapa del vaso de agitación por parte de un usuario. " De lo contrario, según contempla la característica R1.1, no será posible dicho desenclavamiento" (Sr. Donato dixit).

29. No compartimos esta interpretación secuencial del perito de Lidl por varios motivos. Primero, en dicha tesis parece equiparar los términos "desenclavar" la tapa con "retirar" la tapa. Lo cual genera confusión, pues son términos diferente, más aún cuando la reivindicación solo se refiere al primero de ellos. En segundo lugar, ni en la descripción de la patente ni en sus reivindicaciones aparece una secuenciación tal y como se nos expone por la demandada. Finalmente, y lo más importante, se trata de una interpretación parcial y sesgada, pues se centra en la interpretación de la R1.1 aisladamente, obviando el resto de características de la R1 y así como las referencias de las mismas en la descripción de la ES '589.

30. Recordemos el resto de características de la R1 y los algunos pasajes de la descripción relativos a las mismas:

R1.2 en donde, además, el vaso de agitación (2) y/o la tapa (3) se enclavan o desenclavan por giro alrededor del eje vertical del vaso de agitación,

En la columna 2, líneas 5 a 11 se señala: "Esta posición de giro que define la posición de funcionamiento de vaso de agitación y/o de la tapa es enclavada por medio del elemento de enclavamiento seguidamente liberado,



dispuesto de preferencia por el lado de la carcasa, de modo que no es posible intervenir dentro del vaso de agitación durante el funcionamiento."

R1.3 *y en donde, debido al giro del vaso de agitación (2) y/o de la tapa (3), se acciona un interruptor eléctrico (46) que libera la alimentación de corriente a una tarjeta de control (42)*

En la columna 1 líneas 24 a 33 se señala: *"En una máquina de cocina conocida por el documento EP 638 273 A1, se maniobra con el giro de la tapa un interruptor eléctrico que conecta o desconecta la totalidad de la alimentación eléctrica"*.

31. En una interpretación conjunta e integradora de las características técnicas de la R1.1 a la R1.3, no es que primero se debe producir la detención del mecanismo de agitación y una vez detenido éste, se puede proceder a desenclavar o *liberar* la tapa del vaso de agitación. Sino más bien al revés: cuando la tapa es desenclavada/*liberada* por giro alrededor del eje vertical del vaso de agitación (R1.2), se interrumpe el mecanismo agitador por motivos de seguridad (R1.3). Cuando la tapa se enclava por giro alrededor del eje vertical (R1.2), esta posición de giro define la posición de funcionamiento de vaso de agitación (R1.2 y R1.3) de forma que no es posible una intervención dentro del vaso de agitación durante el funcionamiento (R1.1).

32. Llama la atención que el perito Sr. Donato, tanto en su informe de validez como en su informe de infracción, omite el análisis del alcance de protección de la patente ES '589 en relación a las características técnicas expuestas R1.2 y R1.3. De ahí que consideremos que la interpretación que efectúa aisladamente de la característica técnica R1.1 sea parcial o incompleta.

R1.4 *caracterizada porque la tarjeta de control presenta al menos un circuito de mando que influye sobre el mecanismo agitador o batidor y un circuito de mando que afecta a un dispositivo de pesada,*

33. Respecto de la característica R1.4, en la columna 1, líneas 49 a 65 de la descripción se dice: *"Este problema se resuelve con el objeto de la reivindicación 1, en la que se consigna que, debido a la maniobra del interruptor, se libera el circuito de mando correspondiente al mecanismo agitador, pero el circuito de mando correspondiente al dispositivo de pesada es independiente de una maniobra del interruptor. Únicamente al maniobrar el interruptor se alimenta corriente al circuito de mando de la tarjeta que influye sobre el mecanismo agitador. Un circuito de mando eventualmente previsto de un sistema de calentamiento puede ser activado también de manera correspondiente para que pueda ser maniobrado por el interruptor. Por el contrario, es posible una operación de pesada en el vaso de agitación incluso sin enclavamiento del mismo o sin que esté sobrepuesta la tapa"*.

34. De la descripción de la patente se desprende que la tarjeta de control tiene un circuito eléctrico que controla la función de agitación o batidor y también presenta otro circuito que controla la función de pesada, así como que tales funciones se pueden controlar independientemente.

R1.5 *y porque, además, el circuito de mando que afecta al mecanismo agitador se libera a consecuencia de la maniobra del interruptor,*

35. Respecto de la característica R1.5, en la columna 1, líneas 56 a 65 de la descripción se dice: *"Únicamente al maniobrar el interruptor se alimenta corriente al circuito de mando de la tarjeta que influye sobre el mecanismo agitador. Un circuito de mando eventualmente previsto de un sistema de calentamiento puede ser activado también de manera correspondiente para que pueda ser maniobrado por el interruptor. Por el contrario, es posible una operación de pesada en el vaso de agitación incluso sin enclavamiento del mismo o sin que esté sobrepuesta la tapa."*

36. El segundo perito de la actora, Sr. Augusto señala en su informe (página 9): *"así, a diferencia de la técnica anterior, en la invención el giro del vaso y/ de la tapa no interrumpe "la totalidad de la alimentación eléctrica" dejando a salvo la alimentación del dispositivo de pesada. La alimentación se consigue a través de circuitos que están formados sobre una tarjeta eléctrica"*.

37. *"El intento de poner en marcha la máquina de cocina, especialmente el mecanismo agitador, sin vaso de agitación y/o tapa, es suprimido por la captación de la traslación no posibilitada del elemento de enclavamiento hacia la posición de enclavamiento. Esta captación se efectúa por vía eléctrica o electrónica, a través de un interruptor que se ha de solicitar a través del elemento de enclavamiento en una u otra posición extrema"* (columna 2, líneas 33 a 41 de la descripción de la ES '589).

R1.6 *pero el circuito de mando que afecta al dispositivo de pesada es independiente de una maniobra del interruptor.*

38. Esta característica R1.6, conjuntamente con ya vistas R1.4 y R1.5, centra la esencia de la invención. Así, en la columna 1, líneas 44 a 47 descripción de la ES '589 se señala: *"En vista del estado de la técnica, la invención se*



planea el problema de indicar una máquina de cocina que, de manera conocida, sea segura en su funcionamiento, pero que, no obstante, esté configurada de forma ventajosa".

Explicándose a continuación **la verdadera contribución de la invención**: *"Este problema se resuelve con el objeto de la reivindicación 1, en la que se consigna que, debido a la maniobra del interruptor, se libera el circuito de mando correspondiente al mecanismo agitador, pero el circuito de mando correspondiente al dispositivo de pesada es independiente de una maniobra del interruptor"* (columna 1, líneas 49 a 56 de la descripción).

39. Es decir, la ES '589 propone una máquina de cocina conocida en sí misma, que funcione de forma segura mediante la disposición de unos circuitos que permiten el funcionamiento independiente de los dispositivos de agitación y pesada fundamentalmente, de tal manera que accionado el interruptor se para el funcionamiento del vaso agitador, pero no la función de pesada (pág. 16 del informe de validez del Sr. Donato).

40. La ventaja entonces consiste en que en el estadio inicial se llena el vaso de agitación sin la tapa, pero una vez puesta la tapa y ya funcionando el mecanismo agitador, pueden pesarse alimentos con la tapa puesta. Es decir, con independencia de que el vaso esté asegurado o no, o de que la tapa esté abierta o cerrada, siempre y cuando la máquina esté enchufada a la corriente y encendida se pueden pesar los alimentos, ya que el sistema de pesado es independiente del interruptor que se acciona al fijar el vaso y asegurar la tapa sobre dicho vaso. Esto permite pesar algo colocándolo sobre la tapa cerrada, evitando la necesidad de abrir la tapa. O al revés, se puede pesar con la tapa abierta, colocándolo dentro del vaso (pág. 7 del informe de infracción, pág. 10 del informe de validez, de Edmundo).

41. La maniobra del interruptor no afecta al circuito eléctrico que controla el dispositivo de pesada de la máquina de cocina. El dispositivo de pesada está disponible para el usuario tanto si la tapa está encajada sobre el vaso de agitación/batidor, como si no (pág. 13 del informe del Sr. Augusto).

TERCERO. Sobre la causa de nulidad por adición de materia de la ES '589.

42. Determinado el alcance de protección de la patente ES '589, procede entrar en el primer motivo de nulidad esgrimido por la demandada, y a la vez reconviniendo, Lidl que considera que la R1 de la referida patente sería nula por estar incurso en el vicio de adición de materia.

a) Consideraciones legales y jurisprudenciales previas sobre el examen de la adición de materia.

43. Una de las causas de nulidad de una patente, de acuerdo con el art. 102.1.c) de la Ley de Patentes de 2015, es precisamente que *" su objeto exceda del contenido de la solicitud de patente tal como fue presentada"*.

44. En el mismo sentido, se pronuncia el art. 138.1, c) del Convenio sobre Concesión de Patentes Europeas del 5 de octubre de 1973 tras la redacción dada por la Revisión del año 2000 (en adelante CPE). Este precepto, hay que relacionarlo con el art. 123.2 del CPE que establece que la solicitud de patente europea o la patente europea no podrán modificarse de manera que su objeto exceda del contenido de la solicitud tal como se haya presentado.

45. A nivel jurisprudencial, la Sentencia de 3 de mayo de 2013, de la Sección 28ª de la Audiencia Provincial de Madrid estableció ya ciertas pautas relativas a los criterios a seguir para analizar el supuesto de adición de materia.

46. Muy recientemente, la Sentencia de 15 de diciembre de 2020 de la sección 15ª de la Audiencia Provincial de Barcelona (ponente Ilmo. Sr. Fernández Seijo) dice al respecto de esta causa de nulidad: *"1.1 [...] Nosotros hemos dictado resoluciones posteriores a esa fecha [refiriéndose a la de la sección 28ª] en las que hemos seguido los criterios de la Oficina Europea de Patentes (EPO). Así, en la Sentencia de 29 de marzo de 2019 (ECLI:ES:APB:2019:2939), haciendo referencia a resoluciones anteriores, hemos considerado que: «De las distintas decisiones adoptadas por las Cámaras de Recursos y la Alta Cámara de Recursos de la Oficina Europea de Patentes, podemos extraer los siguientes criterios generales para determinar si una determinada modificación debe considerarse materia añadida en el sentido del artículo 123.2 del CPE: -La adición de materia es una cuestión de hecho, que debe valorarse en atención a las circunstancias particulares de cada caso individual. -Para valorar si una limitación cumple con el requisito de prohibición de materia añadida ha de atenderse al contenido de la solicitud original tal como fue presentada, solicitud que comprende la descripción, las reivindicaciones y los dibujos, utilizando el conocimiento general común. -Una modificación es admisible, de acuerdo con el artículo 123.2 del CPE, si el objeto resultante de tal modificación se deriva de manera directa y no ambigua de la solicitud original. Ha de entenderse que la modificación introducida en la solicitud deriva directamente y sin ambigüedad de la misma cuando no hay la mínima duda de que el objeto de la patente tal como resulta de la modificación se encuentra descrito, de forma explícita o implícita, en la información divulgada en la solicitud tal como fue presentada».*



1.2. Ya hemos reproducido el artículo 123 del Convenio sobre concesión de Patentes Europea en el que se fija el régimen legal de las modificaciones de patentes, en el párrafo primero se reconoce, como regla general, que el solicitante pueda modificar al menos en una ocasión la descripción, reivindicaciones y dibujos, sin embargo, se restringen las posibilidades de modificación de las reivindicaciones cuando haya oposición a la concesión. *El párrafo segundo fija los límites de la modificación de la patente: no podrán modificarse de manera que su objeto exceda del contenido de la solicitud tal como se haya presentado. Las directrices para el examen de la Oficina Europea de Patentes indican que para interpretar el alcance de las modificaciones del artículo 123 del Convenio: «La idea subyacente del Art. 123(2) es que no se permite que un solicitante mejore su posición añadiendo materia objeto no desvelada en la solicitud presentada, lo que le concedería una ventaja injustificada y podría ser perjudicial para la seguridad jurídica de terceros que se basen en el contenido de la solicitud original (véase G 1/93). Debería considerarse que una modificación introduce materia objeto que se extiende más allá del contenido de la solicitud presentada y, por tanto, injustificada, si todo el cambio en el contenido de la solicitud (ya sea mediante adición, alteración o escisión) se traduce en que se entregue información al experto que no pueda derivarse de forma directa e inequívoca de la entregada previamente mediante la solicitud, incluso cuando se tenga en cuenta materia que resulta implícita para un experto en la materia (véase G 2/10). Al menos en los casos en que la modificación sea mediante adición, la prueba de su permisibilidad corresponde normalmente a la prueba de novedad presentada en G-VI, 2 (novelty test) (véase T 201/83).» Al revisar sus directrices en el año 2014, la OEP añadió dos nuevos párrafos en las directrices que interpretan el artículo 123: «Según el Art. 123 (2), no es admisible añadir a una solicitud de patente europea materia objeto que un experto en la materia no pueda derivar directamente y sin ambigüedad, usando el conocimiento general común, de la divulgación de la invención tal y como se ha presentado, también teniendo en cuenta cualquier característica implícita para el experto en la materia en lo que se menciona expresamente en el documento. No obstante, el lenguaje del Art. 123(2) no requiere soporte literal (véase T 667/08). La expresión 'divulgación implícita' no significa más que la consecuencia clara y sin ambigüedad de lo que se menciona explícitamente en la solicitud tal y como fue presentada. Así pues, debe tenerse en cuenta el conocimiento general común para decidir lo que está implícito claramente y sin ambigüedad en la divulgación explícita de un documento. Sin embargo, la cuestión de qué puede haberse vuelto obvio por esa divulgación en vista del conocimiento general común no es relevante para evaluar lo que se divulga implícitamente en ese documento (T 823/96). Al evaluar la conformidad de las reivindicaciones modificadas con los requisitos del Art. 123(2), la atención debe centrarse en lo que realmente se divulga al experto en la materia en los documentos tal y como fueron presentados, como si estos estuvieran dirigidos a una audiencia técnica. En particular, el examinador debe evitar centrarse de manera desproporcionada en la estructura de las reivindicaciones tal y como fueron presentadas, en detrimento de la materia objeto que el experto en la materia derivaría directamente y sin ambigüedad de la solicitud en su conjunto.» En lo que afecta específicamente a las modificaciones que afectan las reivindicaciones, las directrices de la OEP indican: «Una reivindicación puede acotarse mediante la adición de características adicionales, siempre y cuando la combinación resultante se haya dado a conocer de manera directa e inequívoca en la solicitud presentada originalmente, ya sea de forma explícita o implícita (véase H-IV, 2.1), y no se refiera a una invención no buscada (véase H-II, 6, y H-II, 7.2). Si la combinación resultante constituye una novedad con respecto a la solicitud presentada originalmente (véase el test de novedad indicado en G-VI, 2), se entenderá que la reivindicación modificada no cumple los requisitos previstos en el artículo 123(2). El hecho de que la combinación resultante pueda considerarse: - "no contradictoria" con la descripción (T 495/06) o bien - "razonablemente plausible" (T 824/06) o bien - "obvio" a la vista de la solicitud (T 329/99) no es suficiente para que una modificación pueda considerarse admisible conforme al artículo 123(2), ya que se exige que su divulgación sea directa y sin ambigüedad.»*

b) De la supuesta nulidad de la R1 de la ES 589 por adición de materia.

47. El primer motivo alegado por la demandada de adición de materia sería en relación a la característica R1.4: *caracterizada porque la tarjeta de control presenta al menos un circuito de mando que influye sobre el mecanismo agitador o batidor y un circuito de mando que afecta a un dispositivo de pesada.* Según Lidl, esta característica no estaría presente/no tendría soporte directo en la descripción original de la EP '898. Veamos la comparación:

Descripción original de EP898 (...) se activa un interruptor eléctrico que libera la alimentación de corriente, al menos para ciertas funciones de la tarjeta de control. Por ejemplo, el circuito de la tarjeta de control que influye sobre el elemento agitador solo se alimenta cuando se activa el interruptor. Un circuito opcional para un calentador también puede ser activado por vía de un interruptor. Por otro lado, **las funciones de un posible mecanismo de peso son preferiblemente independientes de la posición del interruptor.** De esta forma, es también posible pesar en un vaso de agitación sin que se cierre o sin que haya una tapa adherida.

R1 de EP898 / ES589 concedida (...) [R1.4] **la tarjeta de control presenta al menos un circuito de mando que influye sobre el mecanismo agitador o batidor y un circuito de mando que afecta a un dispositivo de pesada,** y



48. Según la demandada, en la descripción original no aparece que el dispositivo de pesada está controlado por un "circuito de mando" - tal y como señala la R1.4 - ni que dicho circuito de mando forma parte de la tarjeta de control. Que, en la descripción, solo se habla de "funciones" de un posible mecanismo de peso preferiblemente independiente de la posición del interruptor. Y que, *"habiéndose incluido en la descripción original una mención expresa al circuito del dispositivo de calentamiento, si el titular hubiera deseado contemplar un circuito para el dispositivo de pesada, lo habría también contemplado en el texto de la solicitud original, tal y como si hizo con el referido dispositivo de calentamiento"* (pág. 63 del informe de validez de Donato).

49. Ahora bien, coincidimos con la tesis de la actora, en el sentido de que un experto en la materia que leyera la totalidad de la descripción, derivaría de manera directa e inequívoca, sin ningún tipo de ambigüedad que cuando en la descripción se está haciendo referencia a *"funciones de un mecanismo de pesada"* estas funciones refieren implícitamente - presuponen - la existencia de un circuito de mando ligado a una tarjeta de control; tal y como sí aparecen de manera explícita en la descripción originaria en relación a las funciones de agitación y calentamiento. Si el inventor hubiera querido incluir una función de pesada no asociada a un circuito de mando de la tarjeta de control lo hubiera dicho. Lo cual, por simple lógica, nos parecería contrario a una máquina de cocina de estas características en el siglo XXI, pues supondría hablar de una función de pesada sin circuitos eléctricos, más propia del siglo XIX.

50. Concluye el perito Sr. Edmundo al respecto (pág. 44 del informe de validez): *"La descripción original contempla la existencia de una tarjeta de control con varias funciones (agitación, calentamiento y pesada). Y cuando se activa un interruptor eléctrico se libera corriente eléctrica para algunas de estas funciones, como por ejemplo la función de agitación o la de calentamiento, mientras que la de pesada no se ve afectada por esa liberación de corriente. La descripción señala de manera explícita que las funciones de agitación y calentamiento están asociadas a sendos circuitos de conmutación de la tarjeta de control, y de manera implícita a un circuito de mando de la función de pesada. Ello se explica por el uso de la palabra "También" para referirse a un segundo circuito para el calentador, y por la explicación en otra frase diferente separada por un signo de puntuación: ".", que explica la utilización de otro circuito de pesaje diferente, que ni siquiera necesita de un interruptor.[...]Teniendo en cuenta estos criterios, se puede destacar que la solicitud inicial de la patente EP'898 contempla de manera implícita no literal la existencia y combinación de varios circuitos de mando: pesada, agitación y calentamiento, tal y como recoge la característica [1.04], por lo que no hay "adición de materia"*.

51. El segundo motivo alegado por la demandada de adición de materia sería en relación a la característica R1.5: *y porque, además, el circuito de mando que afecta al mecanismo agitador se libera a consecuencia de la maniobra del interruptor*. Según Lidl, comparada la descripción original de ES '898 y la parte caracterizadora de la R1 tal y como fue concedida, habría una ampliación de materia en su variante de "generalización intermedia".

Descripción original de EP898 (...) *se activa un interruptor eléctrico que libera la alimentación de corriente, al menos para ciertas funciones de la tarjeta de control*. Por ejemplo, el circuito de la tarjeta de control que influye sobre el elemento agitador solo se alimenta cuando se activa el interruptor. Un circuito opcional para un calentador también puede ser activado por vía de un interruptor. Por otro lado, las funciones de un posible mecanismo de peso son preferiblemente independientes de la posición del interruptor. De esta forma, es también posible pesar en un vaso de agitación sin que se cierre o sin que haya una tapa adherida.

R1 de EP898 / ES589 concedida

(...) [R1.3] y en donde, debido al giro del vaso de agitación (2) y/o de la tapa (03), se acciona un interruptor eléctrico (46) que libera la alimentación de corriente a una tarjeta de control (42), caracterizada porque [R1.4] la tarjeta de control presenta al menos un circuito de mando que influye sobre el mecanismo agitador o batidor y un circuito de mando que afecta a un dispositivo de pesada, y [R1.5] *porque, además, el circuito de mando que afecta al mecanismo agitador se libera a consecuencia de la maniobra del interruptor*, [R1.6] pero el circuito de mando que afecta al dispositivo de pesada es independiente de una maniobra del interruptor.

52. Según la demandada, la ES '589 concedida excluye u omite la característica *"al menos para ciertas funciones de la tarjeta de control"* que sí aparecería en la descripción original, provocando una ampliación de materia en forma de generalización intermedia.

53. Nuevamente, la tesis correcta es la de la actora. Señala el perito Edmundo (página 45, del informe de validez): *"La descripción original describe cómo la activación del interruptor libera corriente eléctrica para activar al menos ciertas funciones, como por ejemplo la función de agitación o la de calentamiento, si es que este circuito existe porque puede ser opcional ("eventualmente proporcionado)". El experto en la materia estudiaría la descripción y entendería que en aquellos casos en que exista circuito de calentamiento la activación del interruptor liberaría el calentamiento, pero sólo en el caso de existencia de un sistema de calentamiento. Por ello no puede considerarse que la función de agitación y la de calentamiento estén intrínsecamente unidas, no es una combinación única y exclusiva si es posible que el circuito de calentamiento no este presente. Por ello*



el hecho de que en la característica [1.05] solo se mencione que el interruptor activa la función de agitación no cabe interpretarse como una "Generalización intermedia", ya que esta opción está contemplada en la descripción si se da la situación en la que no existe circuito de calentamiento. Por tanto, en la característica [1.05] no hay una "ampliación de materia".

54. Esta interpretación se confirma, si vamos a los siguientes pasajes de la descripción originaria: (...) se acciona un interruptor eléctrico que libera el suministro de corriente de una placa de control, en todo caso con respecto a funciones determinadas de la placa de control. De este modo solo durante el accionamiento del interruptor, se suministra corriente al circuito de conmutación de la placa que controla el agitador. También un circuito de conmutación, eventualmente proporcionado, de un elemento calentador, puede activarse accionado por el interruptor, de modo correspondiente. En cambio, las funciones de un posible dispositivo de pesaje, preferentemente son independientes de la utilización de un interruptor. Por consiguiente, el pesado en el recipiente para mezclar es posible también sin un bloqueo del mismo, así como sin la tapa colocada [Página 8, líneas 2-10].

"Tal como puede apreciarse en particular en las representaciones en la figura 13 y en la figura 16, se proporciona además un interruptor eléctrico 46 que, al encontrarse colocada correctamente la tapa 3, se acciona mediante la barra de accionamiento 35 y el disco de bloqueo 39 conformado en el mismo, de manera que está liberado el suministro de corriente de la placa de control 42. Preferentemente, mediante el interruptor 46 se libera el suministro de corriente del agitador y eventualmente de un elemento calentador. Puesto que el llenado del recipiente para mezclar 2 en general tiene lugar al encontrarse retirada la tapa 3, ha resultado ventajoso que un dispositivo de pesaje, eventualmente proporcionado, funcione independientemente de la posición del dispositivo de bloqueo 5 y, con ello, independientemente de una apertura del interruptor 46" [Página 8, líneas 42-50].

55. Por tanto, no es que haya una ampliación/generalización si no más bien lo contrario, hay una restricción en la característica R1.5 respecto de lo contemplado en la descripción originaria. Así, la descripción original describe cómo la activación del interruptor libera corriente eléctrica para activar al menos ciertas funciones, como pueden ser la función de agitación o la de calentamiento. La función de calentamiento y, por lo tanto, la activación del interruptor para suministrar corriente a un circuito de calentamiento, a parte del circuito de agitación, es **eventual** (se libera el suministro de corriente del agitador y eventualmente de un elemento calentador). Eventual: puede estar o no.

56. En consecuencia, al contemplarse en la característica [1.05] que solo el interruptor activa la función de agitación se está dentro de las posibilidades que contemplaba la descripción original.

CUARTO. Sobre la causa de nulidad por falta de novedad de la ES '589.

a) Consideraciones legales sobre la novedad.

57. El art. 54.1 Convenio de 5 de octubre de 1973 sobre Concesión de Patentes nos dice que "se considera que una invención es nueva cuando no está comprendida en el estado de la técnica", a su vez, el párrafo segundo de este precepto nos aclara que "el estado de la técnica está constituido por todo lo que antes de la fecha de presentación de la solicitud de patente europea se ha hecho accesible al público por una descripción escrita u oral, por una utilización o por cualquier otro medio".

58. Un invento carece de novedad cuando un documento, que forma parte del estado de la técnica, anticipa de forma directa y sin ambigüedad, es decir, sin dudas, todos y cada uno de los elementos reivindicados por el invento patentado.

59. El método descrito por las *Guidelines for Examination* de la EPO y las Directrices de la Oficina Española de Patentes para valorar la novedad de un patente distingue tres etapas: (1) La primera consiste en determinar los elementos de la invención reivindicada, para poderlos comparar con el o los documentos del estado de la técnica. (2) La segunda determinar si el documento en estudio forma parte del estado de la técnica. (3) La tercera, valorar si el documento anticipatorio en la fecha de su publicación divulgaba explícita o implícitamente para el experto en la materia, en combinación, todos los elementos o etapas de la invención reivindicada.

60. Señala el artículo 6 de nuestra Ley de Patentes de 2015: "1. Se considera que una invención es nueva cuando no está comprendida en el estado de la técnica. 2. El estado de la técnica está constituido por todo lo que antes de la fecha de presentación de la solicitud de patente se ha hecho **accesible al público** en España o en el extranjero por una descripción escrita u oral, por una utilización o por cualquier otro medio".

b) Análisis de la falta de novedad en la ES '589.

61. Lidl ha renunciado a este ataque de validez de la ES '589 sobre la base del documento D1 - Braun - patente US 5 329 069. El perito de la demandada Sr. Donato, al inicio del acto de la vista, modifica y corrige las conclusiones de su informe y admite que en D1 no estaría anticipada la característica R1.1: en donde el vaso



de agitación (2) y la tapa (3) pueden ser enclavados de tal manera que no sea posible una intervención dentro del vaso de agitación (2) durante el funcionamiento. En consecuencia, admitido procesalmente por Lild que faltaría esta característica en la anterioridad alegada D1, ya decaería per se el ataque nulidad por falta de novedad.

62. Al margen de lo anterior, también consideramos, en el sentido expuesto por el perito de la actora, Sr. Edmundo , que en D1-Braun falta la característica R1.6, que es la que recoge la contribución esencial de la invención: *pero el circuito de mando que afecta al dispositivo de pesada es independiente de una maniobra del interruptor.*

63. El perito de la demandada, Sr. Donato , defiende que esta característica estaría anticipada y presente en D1-Braun. Indica que en D1 nada más enchufar el electrodoméstico de cocina a la corriente eléctrica ya puede realizar pesajes, y que el siguiente extracto de dicho documento lo muestra: " *En cuanto el electrodoméstico de cocina multiuso 1 de las figuras 1 a 4 se conecta a una fuente de potencia eléctrica, puede comenzarse la operación de pesada. Cuando se asienta el recipiente vacío 8 sobre los extremos en forma de tapón 56 como muestra claramente la posición en la figura 3, el dispositivo de visualización 66 proporcionado en el panel lateral 65 en la figura 1 indicará cero gramos. El conjunto de circuitos electrónico (no mostrado) está configurado tal como para proporcionar una indicación de peso únicamente cuando se añaden pesos adicionales al peso del propio recipiente 8 (columna 5, líneas 49 a 54 de la descripción).*

64. Ahora bien, lo ventajoso de la característica R1.6 no es que tenga un circuito eléctrico de pesada y que ésta pueda realizarse cuando se conecta a una fuente de potencia eléctrica, que es lo que dice y describe D1-Braun. Lo ventajoso, es que *el circuito de mando que afecta al dispositivo de pesada es independiente de una maniobra del interruptor.* Así se desprende de la descripción de ES '589: "debido a la maniobra del interruptor, se libera el circuito de mando correspondiente al mecanismo agitador, pero el circuito de mando correspondiente al dispositivo de pesada es independiente de una maniobra del interruptor. Únicamente al maniobrar el interruptor se alimenta corriente al circuito de mando de la tarjeta que influye sobre el mecanismo agitador. (...) Por el contrario, es posible una operación de pesada en el vaso de agitación incluso sin enclavamiento del mismo o sin que este sobrepuesta la tapa" (página 1 líneas 50 a 65).

" *se libera a través del interruptor la alimentación de corriente al mecanismo agitador y eventualmente a un sistema de calentamiento, Dado que el llenado del vaso de agitación se realiza de en general con la tapa quitada, se manifiesta como ventajoso que un dispositivo de pesada eventualmente previsto trabaje con independencia de la posición del dispositivo de enclavamiento y, por tanto, de una sollicitación del interruptor" (página 12, líneas 44 a 52).*

En definitiva, la ventaja consiste en que en el estado inicial se llena el vaso de agitación sin la tapa, pero una vez puesta la tapa y *ya funcionando el mecanismo agitador, pueden pesarse alimentos con la tapa puesta.* Insistimos: funcionando el mecanismo agitador pueden pesarse alimentos con la tapa puesta.

65. En D1 - Braun, en cambio, NO pueden pesarse alimentos funcionando el mecanismo agitador. Lo vemos en su descripción (columna 7, línea 37 hasta columna 8 línea 14): " **Una vez** todos los ingredientes del vaso 8 **son pesados** , el vaso se conecta fijamente con la base 2 por medio de un conector de bayoneta 27 de tal manera que el vaso 8 es desplazado hacia el lado superior de la base 2 y también los extremos con forma de tapa 56 de los elementos de soporte 53 se desplazan hacia la placa de soporte 48, como se refleja en la posición final o en la posición preparada ilustrada en las Figs. 1 y 4. A medida que esto ocurre, los muelles 54 se comprimen de manera que los anillos de retención 62 se levanten del lado inferior 60 de la placa de soporte 48 en dirección hacia abajo. La acción de compresión de los resortes 54 da como resultado la transmisión de tal fuerza a la placa de soporte 48 y, por lo tanto, a la viga de flexión 39 que se deforma de manera correspondiente, haciendo que los detectores de tensión 41, 42 produzcan una señal de tensión de una magnitud que permite al circuito electrónico detectar que el vaso está fijado con la base. Como resultado no se da ninguna información de pesada, permitiendo al monitor que por ejemplo informe sobre operaciones de procesamiento de alimentos. Alternativamente, el dispositivo de visualización también se puede usar para indicar la posición de asiento adecuada del vaso 8 en la base 2 del aparato. Cuando la tapa 14 se ajusta correctamente al vaso 8 se activa el enclavamiento de seguridad, el aparato de cocina multiusos 1 puede procesar alimentos con los procesadores de alimentos comercializados por el solicitante bajo la designación "Braun-Multipractic-Plus". **Después** de que se completa el procesamiento de alimentos y la tapa 14 se retira del vaso 8 y el vaso 8 se desbloquea de la base del aparato 2 a través del conector de bayoneta 27 (FIG. 1) dándole un movimiento giratorio en sentido antihorario, el vaso 8 se puede levantar de la base del aparato 2 en dirección hacia arriba. A medida que esto ocurre, los elementos de soporte 53 serán desplazados hacia arriba hasta que hayan asumido la posición ilustrada en la FIG. 3 **en el que se pueden realizar operaciones de pesaje** " (subrayados y negrita nuestros).

66. Edmundo lo explica así: "El documento D1 indica que después de pesar hay que enclavar el vaso, comprimiendo los muelles de la balanza, para poder procesar los alimentos, y se deshabilita la función de pesada;



y por si no quedara claro, vuelve a repetir que para volver a pesar hay que desenclavar el vaso de la máquina para liberar los muelles de la balanza y poder pesar nuevos alimentos" (pág. 23 del informe de validez).

67. Por lo expuesto, en la patente ES '589 concurre el requisito de novedad.

QUINTO. Sobre la causa de nulidad por falta de actividad inventiva de la patente EP '589.

Configuración legal y jurisprudencial de la actividad inventiva.

68. Apreciar actividad inventiva supone enjuiciar el mérito de la invención para ser considerada como tal, para lo cual hay que plantearse si un experto en la materia, partiendo de lo descrito con anterioridad y, en función, de sus propios conocimientos, sería capaz de obtener el mismo resultado, sin aplicar su ingenio.

69. En este sentido, el art. 8 de la Ley de Patentes de 2015 señala que " se considera que una invención implica una actividad inventiva si aquélla no resulta del estado de la técnica de una manera evidente para un experto en la materia". En relación a los modelos de utilidad, el art. 146.1 de dicha ley establece: " Para su protección como modelo de utilidad, se considera que una invención implica una actividad inventiva si no resulta del estado de la técnica de una manera muy evidente para un experto en la materia".

70. Un método útil para el análisis del requisito de actividad inventiva es el de aproximación al problema y a la solución, que es el que se emplea con frecuencia por los examinadores de la EPO, aunque no se trate del único procedimiento apto para valorar la actividad inventiva.

71. El citado método, empleado por la EPO en el análisis de la actividad inventiva de una solicitud de patente y conocido con el nombre de "*problem and solution approach*" (método problema-solución), pretende fundamentalmente evitar una valoración de la actividad inventiva *ex post facto*, de esta manera se trata de objetivar el análisis de la obviedad en la fecha en la que se reivindica la prioridad del invento patentado, es decir, antes de que la descripción del invento fuera hecha pública, tal y como exige el art. 8.1 LP y el art. 56 CPE.

72. Las Cámaras de Apelación, para buscar un fundamento legal a este test, suelen apoyarse en la Regla 40(1) (c) (Reglamento de Ejecución del CPE, actualmente adaptado por decisión del Consejo de Administración de 7 de diciembre de 2006), según la cual la descripción de la solicitud debe de: "*exponer la invención tal y como está caracterizada en las reivindicaciones, de tal manera que permita la comprensión del problema técnico, aunque no se designe expresamente, y la solución a ese problema*" (*disclose the invention, as claimed, in such terms that the technical problem, even if not expressly stated as such, and its solution can be understood*). De esta manera resulta que el problema técnico y su solución son elementos de cualquier invención.

73. La aplicación del método supone seguir tres pasos: a) La determinación del estado de la técnica más próximo; b) La definición de cuál es el problema técnico que se pretende solucionar con el nuevo invento; y c) partiendo de esos dos elementos, valorar si el invento reivindicado era o no evidente para un experto en la materia, lo que supone, por una parte, que el experto se hubiera planteado el problema que el invento trata de solucionar, y, por otra, qué solución propuesta le hubiera parecido obvia.

A. La determinación del estado de la técnica más próximo

74. Para determinar el estado de la técnica más próximo las Cámaras de Apelación de la EPO siguen diversos criterios, partiendo, con carácter general, de que ese estado de la técnica viene representado por un documento prioritario que reúne una serie de características. En primer lugar, se trata de un estado de la técnica dirigido al mismo propósito o efecto que la invención cuestionada (T 606/89, T 686/91, T 650/01). En segundo lugar, debe de tratarse de un documento relacionado con el mismo o similar problema técnico que la invención cuestionada, o al menos al mismo o similar campo de la técnica que la patente cuestionada (T 909/93, T 1203/97, T 263/99). En tercer lugar, ha de constituir, para un experto en la materia, el punto de partida más prometedor para llegar a la invención cuestionada (T 254/86, T 282/90,70/95, T 644/97, T656/90).

75. Las Guidelines for Examination de la EPO (versión16/9/2013, Parte G. Capítulo VII, 5.1) dicen que: "*El estado de la técnica más próximo es el que en una sola referencia describe la combinación de características que constituye el punto de partida más prometedor cuyo desarrollo conduce a la invención*".

76. Al analizar novedad, la fecha relevante es la de la divulgación del documento-antecedente, no la de la prioridad de la patente impugnada, mientras que para valorar actividad inventiva, la fecha relevante es la de la prioridad de la patente cuestionada. Como dice la jurisprudencia de las Cámaras de Apelación de la EPO "el documento de la técnica más cercano debe evaluarse desde el punto de vista experto en la materia el día antes de la fecha de presentación o prioridad válida de la invención reivindicada (T 24/81, DO 1983, 133 de por el experto, T 772/94, T 971/95, Directrices G-VII, 5.1 - Junio versión 2012, *The closest prior art must be assessed from the skilled person's point of view on the day before the filing or priority date valid for the claimed invention*)".

B. El problema técnico que se pretende solucionar con el nuevo invento.



77. El segundo paso del test aplicado consiste en identificar el problema técnico objetivo que se pretende solucionar con el nuevo invento.

78. Dice la Directriz de Examen C-VII, 5.2: " *En el contexto de la aproximación problema-solución, el problema técnico significa la intención y tarea de modificar o adaptar el estado de la técnica más cercano para proporcionar los efectos técnicos que proporciona la invención sobre el estado de la técnica más cercano. El problema técnico así definido es el "problema técnico objetivo"*."

C. *La valoración de la obviedad.*

79. Determinado el estado de la técnica más próximo y el problema objetivo a solucionar por la invención, hay que pasar al último paso del método problema- solución, la valoración de la evidencia o no de la solución propuesta por la patente cuestionada por el hipotético experto en la materia.

80. A este respecto, debemos recordar que ese experto en la materia tiene unos rasgos comunes en todos los casos que debemos de definir:

a) El experto en la materia es una persona (o un equipo de personas) práctica en la materia a la que se refiera la invención, poseedor de los conocimientos comunes del campo técnico o científico correspondiente, en el momento en que se formula la solicitud, se trata de un profesional medio que tiene los conocimientos comunes a ese tipo de profesionales.

b) Experto se le atribuye conocimiento de todos los documentos que forman el estado de la técnica, que ha leído cuidadosamente y, por supuesto, los citados en informe sobre el estado de la técnica.

c) Nuestro técnico cuenta con los medios y la capacidad normales para realizar tanto el trabajo rutinario como la experimentación.

d) Se trata de un experto en el campo de la técnica al que corresponda el invento (Cámaras de Recursos EPO T 641/00, OJ 2003, 352), pero que no tiene ninguna capacidad inventiva (T39/93, OJ 1997, 134). Es precisamente ese tipo de capacidad lo que diferencia al inventor del experto en la materia.

e) Para elegir a ese experto ideal, hay que partir del problema técnico que el invento aborda y pretende solventar, pues el experto en la materia es experto en el campo del problema técnico, no en el de la solución (T 422/93).

81. En este punto, siguiendo el test " *could-would*", hay que recordar que no se trata que el experto en la materia hubiera "podido" llegar a la invención cuestionada. Es indudable que un experto podría haber llegado realizando los mismos rutinarios experimentos que realizó la titular de la patente. Pero ese análisis sería un examen ex post facto de la actividad inventiva, es decir, conociendo el punto de partida (el estado de la técnica más próximo) y el punto de destino (la invención cuestionada), sin tener presente que, en la fecha de prioridad de la patente, el experto no conocía la invención que soluciona el problema.

82. Lo determinante para valorar si el invento es obvio o no, es si el experto lo habría hecho, es decir, hay que preguntarse si, partiendo del estado de la técnica más próximo el experto habría llegado a la solución propuesta. Ese "habría" es lo que convierte en obvio, lo que en otro caso es inventivo.

Aplicación del método problema-solución a la actividad inventiva de la R1 de la patente ES '589.

83. El segundo motivo de nulidad que plantea Lidl es por la *falta de actividad inventiva*, señalando dos posibles análisis alternativos partiendo, cada uno de ellos, de un *estado de la técnica más cercano* diferente: a) nulidad por falta de actividad inventiva partiendo del ya expuesto documento D1 - Braun, en particular en combinación con D3 - Philips (EP 0638273) y/o D6 - Matsushita (US 4373677). b) nulidad por falta de actividad inventiva partiendo de D3, en particular en combinación con D1- Braun o D9 - Ronic (Patente francesa FR 2651982).

Determinación del estado de la técnica más cercano

84. Es cierto que esta Sección de Patentes mantiene el criterio general de que a la hora de llevar a cabo la aplicación del método problema-solución, hemos de partir del estado de la técnica más cercano que propone la demandante de nulidad, de acuerdo con el principio procesal de congruencia (art. 218 de la LEC). Somos un órgano judicial, no un órgano administrativo. Como dijo el *Auto de 28 de diciembre de 2017 de de la Sección 15ª de la Audiencia Provincial de Barcelona* : " *Si el demandado ha elegido un documento más lejano del que debiera, cargará con su eventual equivocación en el análisis de la actividad inventiva, pero no puedo dejar de hacer dicha valoración por el mero hecho de que haya un documento más cercano al estado de la técnica relevante*".

85. No obstante lo dicho, este criterio general tampoco significa que debemos partir ciegamente de la propuesta de estado de la técnica más cercana que se nos hace o, mejor dicho, que no podamos considerar la elección de dicho documento como un elemento más a valorar en nuestro juicio de actividad inventiva, más

- aún cuando la contra parte, el titular de la patente, niegue que forme parte del estado de la técnica relevante o que constituya el punto de partida, objetivamente, más prometedor o realista.
- 86.** La actora Lidl, como dijimos, propone dos estados de la técnica más cercanos o próximos de los que partir. No hay problema en partir alternativamente de cualquiera de ellos si efectivamente, si objetivamente son puntos de partida válidos y prometedores igualmente.
- 87.** Pues bien, por lo dicho, debemos rechazar desde ya el ataque de actividad inventiva que se efectúa por Lidl partiendo de D1-Braun y sobre la base de *la ausencia de la característica R1.1* así como la aplicación que se efectúa del método problema-solución sobre esta premisa o supuesto, esto es, la ausencia de la referida característica (véanse págs. 37 a 42 del informe de validez del Sr. Donato).
- 88.** En primer lugar, las características R1.1 a R1.3 ya eran conocidas en el estado de la técnica: ya eran conocidas las máquinas de cocina que incluyen un vaso de agitación o de batido, una tapa y una carcasa, en las que el vaso de agitación y la tapa pueden ser enclavados de tal manera que no sea posible una intervención dentro del vaso de agitación durante el funcionamiento (columna 1, líneas 7 a 24 de la descripción de la patente ES '589).
- 89.** El mismo perito de la demandada, Sr. Donato, así lo reconoce en su informe de validez (pág. 15): "*la invención parte de la situación de que las máquinas de cocina con las características del preámbulo de R1, esto es, las características R1.1 a R1.6 [R1.1 a R1.3, de nuestra enumeración], ya son conocidas*".
- 90.** Por lo tanto, la demandada con el documento D1-Braun está partiendo en su análisis de un estado de la técnica bastante alejado, más allá del que la propia patente ES '589 describe en su preámbulo y de la que el mismo perito Sr. Donato reconoce en partes de su informe.
- La pregunta que nos hacemos es: ¿Por qué partir de un documento del estado de la técnica (D1) que carece de la característica R1.1 (remoto) cuando ya existían máquinas de cocina en el estado de la técnica con esa característica (cercano)?
- Al margen de este planteamiento, que sería suficiente para desestimar el ataque partiendo de D1-Braun, a ello se añadiría también una errónea identificación del problema técnico objetivo en este análisis, como luego expondremos.
- 91.** El segundo ataque de actividad inventiva de Lid señala como estado más próximo de la técnica el documento D3 - Philips. Coincide en este sentido, con el punto de partida que señala la actora, y su perito Sr. Edmundo, también D3 - Philips.
- Diferencias técnicas entre la invención reivindicada y el estado de la técnica más próximo D3-Philips y el efecto técnico derivado*
- 92.** Coinciden los peritos Donato (pág. 54, informe de validez) y Edmundo (pág. 38, informe de validez), en que las diferencias técnicas entre la invención reivindicada y el estado de la técnica más próximo D3 - Philips, es que éste no dispone de *un circuito de mando que afecta a un dispositivo de pesada* (R1.4). Al no disponer de un circuito de mando de pesada tampoco éste podría ser *independiente de una maniobra del interruptor* (R1.6).
- 93.** El efecto técnico de esta diferencia es el siguiente (prácticamente coinciden los peritos también): según Donato, "*la máquina de R1 es versátil en el sentido de poder pesar alimentos en el vaso de agitación o recipiente con independencia del estado del interruptor*"; según Edmundo: "*que la máquina de cocina además de procesar alimentos permite pesarlos, y ambas funciones se activan de manera independiente, por lo que pueden realizarse simultáneamente*".
- Identificación del problema técnico objetivo*
- 94.** En relación al ataque de actividad inventiva partiendo de D1-Braun, como ya adelantamos, también sería erróneo el análisis que efectúa Lidl y su perito el Sr. Donato. Éste señala que "*problema técnico objetivo es por tanto como impedir el acceso o intervención dentro del vaso de agitación cuando está en funcionamiento*" (pág. 38, del informe de validez).
- 95.** La primera reflexión a la que nos lleva la fijación de ese problema técnico, en el ataque de actividad inventiva a partir de D1-Braun, es bastante contundente: ¿cómo puede erigirse en problema técnico lo ya estaba solucionado en el estado de la técnica? [véase, columna 1, líneas 7 a 24 de la descripción de la patente ES '589 o la pág. 15 del informe de validez del mismo perito Donato: "*la invención parte de la situación de que las máquinas de cocina con las características del preámbulo de R1, esto es, las características R1.1 a R1.6 (R1.1 a R1.3, de nuestra enumeración), ya son conocidas*"].



96. El apartado I.D.4.3.2 (págs. 176-177) del Libro Blanco del Case Law de las Cámaras de Recursos de la EPO, es meridianamente claro: " 4.3.2 *Problema definido en la solicitud de patente como punto de partida* Además, debe considerarse que una definición objetiva del problema a resolver por la invención normalmente debe partir del problema descrito en la patente enjuiciada . Sólo si el examen mostrara que el problema descrito no había sido resuelto o si se utilizó estado de la técnica inapropiado para definir el problema sería necesario investigar qué otro problema existía objetivamente. La definición de problemas técnicos artificiales o no realistas tiene que evitarse (ver T 246/91 , T 495/91 , T 731/91 , T 741/91 , T 334/92 , T 881/92 , T 380/93 , T813/93 , T 68/95 , T 644/97 , T 747/97 y T 946/00)".

97. Lo cierto es que el problema técnico a resolver lo describe la propia patente ES '589 (en la columna 1, líneas 44 a 56 de la descripción): "En vista del estado citado de la técnica, la invención se plantea el problema de indicar una máquina de cocina que, de la manera conocida, sea segura en su funcionamiento, pero que, no obstante, esté configurada en forma ventajosa. Este problema se resuelve con el objeto de la reivindicación 1, en la que se consigna que, debido a la maniobra del interruptor, se libera el circuito de mando correspondiente al mecanismo agitador, pero el circuito de mando correspondiente al dispositivo de pesada es independiente de una maniobra del interruptor."

98. El perito Edmundo define el problema técnico objetivo en "cómo conseguir una máquina de cocina que además de agitar/batir alimentos permita pesarlos y que ambas funciones que son independientes se activen también de forma individualizada" (pág. 38 del informe de validez).

99. Y el mismo perito Donato , en el ataque de actividad inventiva partiendo de D3- Philips, lo identifica en "como realizar la pesada de alimentos en el recipiente o vaso de agitación con independencia del estado del interruptor" (pág. 55 del informe de validez).

100. Por tanto, el problema técnico objetivo es el que nos da la propia patente: como realizar la pesada de alimentos en el recipiente o vaso de agitación con independencia del estado del interruptor.

101. Por lo demás, no concebimos que el problema técnico a solucionar pueda ser diferente según el estado de la técnica más próximo del que partamos (es lo que hace el Sr. Donato , según parta de D1-Braun o de D3-Philips, cambia el problema técnico). El problema técnico objetivo a resolver *debe ser siempre el mismo*, en principio el que nos da la patente y su descripción, aun cuando el punto de partida en este camino pueda ser diferente.

Valoración de la obviedad

102. Descartada la falta de actividad inventiva partiendo de D1-Braun, ya sea por lo cuestionable de situarlo cómo estado más cercano de la técnica, ya por una equivocada identificación del problema técnico objetivo, nos quedaría por valorar si la invención de Vorwerk es o no obvia partiendo del documento D3-Philips en combinación con D1-Braun y/o D9-Ronic a la vista del problema técnico que hemos determinado.

103. Recordemos que conforme al test "could-would", no se trata que el experto en la materia hubiera "podido" llegar a la invención cuestionada. Lo determinante para valorar si el invento es obvio o no, es si el experto lo habría hecho, es decir, hay que preguntarse si, partiendo del estado de la técnica más próximo el experto habría llegado a la solución propuesta. Ese "habría" es lo que convierte en obvio, lo que en otro caso es inventivo.

104. Coinciden los peritos en que las diferencias técnicas entre la invención reivindicada y el estado de la técnica más próximo D3-Philips, son que éste no dispone de *un circuito de mando que afecta a un dispositivo de pesada* (R1.4). Al no disponer de un circuito de mando de pesada tampoco éste podría ser *independiente de una maniobra del interruptor* (R1.6).

105. *Combinación con D1-Braun.* Como hemos razonado al analizar el requisito de novedad, el documento D1-Braun, sí tiene un dispositivo de pesada con un circuito eléctrico y la pesada puede realizarse cuando se conecta a una fuente de potencia eléctrica. Pero, como también explicamos (véanse los párrafos 62 a 66), NO pueden pesarse alimentos funcionando el mecanismo agitador. Lo vemos en su descripción (columna 7, línea 37 hasta columna 8 línea 14) y Edmundo lo explica así: "El documento D1 indica que después de pesar hay que enclavar el vaso, comprimiendo los muelles de la balanza, para poder procesar los alimentos, y se deshabilita la función de pesada; y por si no quedara claro, vuelve a repetir que para volver a pesar hay que desenclavar el vaso de la máquina para liberar los muelles de la balanza y poder pesar nuevos alimentos" (pág. 23 del informe de validez).

106. *Combinación con D9-Ronic.* Esta patente francesa refiere también una máquina de cocina que además de procesar los alimentos permite su pesada. Describe un circuito eléctrico que se conecta a dos teclas, la de pesada y la de accionamiento del motor de la máquina de cocina: Columna 3, líneas 16 a 24 "En referencia a la figura 2, el bastidor 1 está conectado a la base 2 mediante medios para pesar el bastidor 1, es decir, este último



con el recipiente 4, y eventualmente la tapa 41, y las herramientas y los alimentos contenidos en el recipiente. Los medios para pesar transmiten en forma de señales eléctricas el resultado de la pesada a una unidad central de tratamiento de información (CPU) 5. Esta unidad puede ser un circuito electrónico en forma diferenciada o comprender un microprocesador programado de manera conveniente. La unidad 5 está conectada al motor eléctrico 3, a las teclas 51 y 52 y al elemento de visualización 53 a través de hilos eléctricos 54 contenidos en el bastidor 1".

La liberación de corriente al motor se realiza pulsando con un dedo la tecla 51: página 3 líneas 9-12 "En el bastidor 1 están incluidos medios de tratamiento de información que están conectados, visto desde el exterior, a dos teclas 51 y 52, así como a un elemento de visualización 53, visibles sobre una cara vertical del bastidor. La tecla 51 es una tecla de funcionamiento-parada (M/A) que controla el motor eléctrico 3."

107. Señala la página 4, líneas 31 a 36 de la descripción de D9-Ronic: " Para limitar la fatiga de los medios para pesar, como la barra 6 o los sensores de presión 7, y también para limitar las vibraciones de todo el aparato, también se proporcionan medios para inmovilizar el bastidor 1 en la base 2 durante al menos el funcionamiento del motor 3 y opcionalmente durante el uso del dispositivo, es decir **mientras no se está pesando** ". De esta descripción de D9 el perito Edmundo concluye: "Es decir, si la máquina esta funcionando en el modo de procesamiento de alimentos no es posible activar la función de pesada, pues se bloquea la estructura. Ello supone que el circuito de pesada no es independiente del funcionamiento del motor".

108. Pues bien, de conformidad con lo expuesto, a la vista de D3, en combinación con D1 y/o D9, un experto en la materia *no habría* llegado a la invención reivindicada. Y ello porque en los documentos referidos se describen máquinas de cocina con dispositivos de pesada con un circuito eléctrico conectados a una fuente de potencia eléctrica (D1) o máquinas de cocina que además de procesar los alimentos permite su pesada con un circuito eléctrico con dos teclas (D9). Pero, *lo más importante*, en ambos se da por sentado y se asume como algo natural que la pesada de alimentos se hace *antes o después* del procesamiento de los alimentos (D1, columna 7, línea 37 hasta columna 8 línea 14) o que si se está en modo de procesamiento de alimentos no es posible activar la función de pesada, pues se bloquea la estructura (D9).

109. Así, coincidimos nuevamente con el perito de la actora, Sr. Edmundo , ni siquiera en los documentos referidos (D3, D1 o D9) se evidencia/sugiere/insinúa que fuera un problema técnico el aspirar o conseguir una máquina de cocina que además de procesar/agitar permitiese pesar alimentos mediante la activación de manera *independiente* de ambas funciones. Edmundo lo dice de forma muy elocuente en el acto de la vista: "Lo que ahora parece tan fácil - que yo pueda cocinar mientras estoy pesando - antes parecía imposible, tan imposible que ni siquiera se deseaba" (minuto 17, del CD3 del acto del juicio).

110. Y es que solución técnica que ofrece la patente ES '589 realmente es muy sencilla (así lo reconocen en el acto de la vista tanto el perito de la demandada como el perito de la actora). De ahí que, por la sencillez de la invención cualquier experto técnico hubiera "podido" llegar a ella. Ahora bien, como bien dice el perito Edmundo en su informe, "en la sencillez reside precisamente la actividad inventiva pues el experto en la materia debe superar la barrera mental de que nadie haya hecho antes algo tan pretendidamente simple".

111. Por lo demás, en el informe del perito de Lild, Sr. Donato (págs. 56 y 57), no encontramos una justificación o razonamiento de cómo partiendo del documento más cercano de la técnica, que hemos señalado como D3-Philips, el experto en la materia *habría* hecho una combinación con el documento D1 y/o D9 y por qué, con la combinación de los mismos el experto en la materia *habría llegado* a la invención ahora impugnada. Cuando, como hemos razonado, en ninguno de los documentos referidos se evidencia/sugiere/insinúa que fuera un reto técnico crear una máquina de cocina que además de procesar/agitar permitiese pesar alimentos mediante la activación de manera *independiente* de ambas funciones.

112. En consecuencia, conforme a lo expuesto, la solución técnica era sencilla pero no era *obvia* pues a la vista de los documentos referidos ni se planteaba el problema de una máquina de cocina que pudiese realizar la pesada de alimentos en el recipiente o vaso de agitación con independencia del estado del interruptor. Por tanto, un experto en la materia partiendo del estado de la técnica y con la combinación de los documentos D1 y/o D9 *no habría* llegado a la invención, pues **no hubiera encontrado siquiera la motivación para hacerlo**.

113. En relación a la falta de actividad inventiva de las reivindicaciones dependientes: considerada la actividad inventiva de la reivindicación independiente R1, las reivindicaciones dependientes han de considerarse automáticamente, necesariamente inventivas (*part G. chapter VI. 13. de las Guidelines for Examinations de la EPO*).

SEXTO. Sobre la acción de infracción de la patente ES '589.

114. Para analizar el riesgo de invasión del alcance de protección de una patente (infracción), ha de realizarse una comparación entre la patente y el producto supuestamente invasor (infractor). Concretamente ha de



realizarse una comparación característica por característica entre la invención reivindicada y el producto supuestamente infractor, de manera que *sólo cuando todas las características de la invención reivindicada* - tanto las del preámbulo como las de la parte caracterizadora de la reivindicación independiente en estudio - son reproducidas simultáneamente por el producto supuestamente infractor, se puede concluir que se ha producido una vulneración o invasión del alcance de protección de la patente (infracción literal).

115. Para que prospere la acción de infracción ejercitada por la actora Vorwerk, habrá que comprobar que la máquina de cocina *Monsieur Cuisine Connect* (MCC, en adelante), comercializado por la demandada Lidl, vulnera el ámbito de protección de la patente **ES '589**, tal y como lo hemos interpretado en el fundamento jurídico segundo de esta resolución, infringiendo los distintos elementos técnicos que conforman las reivindicaciones que la configuran, en particular, la R1.

116. La única característica controvertida o que discuten las partes acerca de su presencia o no en la realización cuestionada, en la máquina de Lidl, MCC, es la característica R1.1 del preámbulo de la reivindicación independiente R1. *El resto de características de la R1 se reconoce por Lidl que están presentes en su robot de cocina, incluidas las de la parte caracterizante R1.4 a R1.6 que centran la esencia de la invención: una máquina de cocina que funcione de forma segura mediante la disposición de unos circuitos que permiten el funcionamiento independiente de los dispositivos de agitación y pesada fundamentalmente, de tal manera que accionado el interruptor se para el funcionamiento del vaso agitador, pero no la función de pesada.*

117. Recordemos la característica controvertida, R1.1, que será de la que dependa el juicio positivo o negativo de infracción respecto de la máquina MCC:

R1.1 *Máquina de cocina (1) con un vaso de agitación o de batido (2), una tapa (3) y una carcasa (4), en donde el vaso de agitación (2) y la tapa (3) pueden ser enclavados de tal manera que no sea posible una intervención dentro del vaso de agitación (2) durante el funcionamiento,*

118. Como dijimos en nuestros fundamentos jurídicos de estudio del ámbito de protección de la ES '589, las características técnicas R1.1 a R1.3 ya eran conocidas en el estado de la técnica, tal y como señala la descripción de la patente: ya eran conocidas las máquinas de cocina que incluyen un vaso de agitación o de batido, una tapa y una carcasa, en las que el vaso de agitación y la tapa pueden ser enclavados de tal manera que no sea posible una intervención dentro del vaso de agitación durante el funcionamiento (columna 1, líneas 7 a 24 de la descripción de la patente ES '589).

119. En el análisis del ámbito de protección de la patente ES '589 concluimos que no compartíamos la interpretación que el perito Sr. Donato de Lidl efectúa de la R1.1. Según este perito, para poder intervenir en el interior del vaso de agitación, primero se debe producir la detención del mecanismo de agitación y una vez detenido éste, se puede proceder a desenclavar o *liberar* la tapa del vaso de agitación por parte de un usuario.

120. Esta interpretación secuencial de la R1.1 que realiza el perito de Lidl no la podemos seguir por varios motivos. Primero, en dicha tesis parecen equipararse los términos "desenclavar" la tapa con "retirar" la tapa. Lo que genera confusión, pues son términos diferente, más aún cuando la reivindicación solo se refiere al primero de ellos. En segundo lugar, ni en la descripción de la patente ni en sus reivindicaciones aparece la secuenciación tal y como se nos expone por la demandada. Finalmente, y lo más importante, se trata de una interpretación parcial y sesgada, pues se centra en la interpretación de la característica R1.1 aisladamente, obviando el resto de características de la R1 y las referencias a las mismas que aparecen en la descripción de la EE '589. Llama la atención que el Sr. Donato, tanto en su informe de validez como en su informe de infracción, omita el análisis del alcance de protección de la patente ES '589 en relación a las características R1.2 y R1.3 de la R1.

121. En una interpretación conjunta e integradora de las características técnicas de la R1.1 a la R1.3, no es que primero se debe producir la detención del mecanismo de agitación y una vez detenido éste, se puede proceder a desenclavar o *liberar* la tapa del vaso de agitación. Lo entendemos más bien al revés: cuando la tapa es desenclavada/ *liberada* por giro alrededor del eje vertical del vaso de agitación (R1.2), se interrumpe el mecanismo agitador por motivos de seguridad (R1.3). Cuando la tapa se enclava por giro alrededor del eje vertical (R1.2), esta posición de giro define la posición de funcionamiento de vaso de agitación (R1.2 y R1.3) de forma que no es posible una intervención dentro del vaso de agitación durante el funcionamiento (R1.1).

122. Partiendo el informe de infracción del Sr. Donato de una interpretación, a nuestro entender, aislada y parcial de la R1.1, por tanto incompleta, debemos rechazar las conclusiones a las que llega.

123. En el análisis comparativo que efectúa el perito de la demandada Donato de la patente ES '589 con la máquina MCC (pág. 21 del informe de infracción) señala: *"Así, con la máquina en funcionamiento, es decir, con el mecanismo agitador en movimiento (girando), este perito pudo comprobar que al intentar retirar la tapa del*

vaso agitador, ésta podía girar y podía ser desenclavada de la máquina de cocina MCC, y por consiguiente **podía ser retirada**".

124. Como antes advertimos, Donato mezcla dos términos que inducen a confusión: "retirar" la tapa y "desenclavar" la tapa. Cuando lo cierto es que la reivindicación 1 solo se refiere a "enclavar/desenclavar". También genera confusión empleo de verbos como "intentar" (retirar la tapa).

125. Esto se repite en la pág. 23, y es reiterado en la pág. 29, de su informe: "*Así las cosas, contrariamente a lo que establece la característica R1.1, es decir que en primer lugar debe detenerse el mecanismo de agitación para luego poder **retirar** la tapa, en la máquina MCC es posible proceder al desenclavamiento de la tapa mediante un pequeño giro mientras el mecanismo de agitación está en funcionamiento (girando)*".

Se vuelve a interpretar aisladamente la característica R1.1 - no se mencionan la R1.2 y R1.3 -, así como a introducir términos ("retirar la tapa") que no están en la reivindicación.

126. Por su parte, el perito de la actora, Sr. Edmundo, en su informe de infracción (pág. 12), incluye como anexo un video explicativo nº 1, que muestra la presencia de esta característica R1.1. en la máquina MCC. Concluye este perito: "*En dicho video se muestra la máquina funcionando, con el sistema de agitación en movimiento, y cómo al quitar el enclavamiento de la tapa sobre el vaso de agitación se bloquea el giro del agitador, y cómo al volver a enclavar la tapa sobre el vaso el mecanismo agitador vuelve a funcionar*".

127. Esta prueba gráfica que nos presenta la actora de la realización de la máquina MCC entendemos que reproduce la característica R1.1, tal y como nosotros la hemos interpretado: *cuando la tapa es desenclavada/liberada por giro alrededor del eje vertical del vaso de agitación (R1.2), se interrumpe el mecanismo agitador por motivos de seguridad (R1.3). Cuando la tapa se enclava por giro alrededor del eje vertical (R1.2), esta posición de giro define la posición de funcionamiento de vaso de agitación (R1.2 y R1.3) de forma que no es posible una intervención dentro del vaso de agitación durante el funcionamiento (R1.1).*

128. El segundo perito de la actora, el Sr. Augusto, también acompaña videos demostrativos y ejemplificativos de la reproducción de la característica R1.1 en la máquina MCC (pág. 17 del informe): "*No es posible acceder al interior del vaso de agitación o batido mientras la máquina está funcionando en dicho modo. Tal y como puede apreciarse en el video 1 (minutos 00:19 - 00:38), que figura como anexo al presente informe, tan pronto como la tapa de la máquina es desencajada o removida de su posición, el funcionamiento se interrumpe inmediatamente. En la pantalla de la máquina de cocina se muestra un mensaje explicando esta circunstancia y se enciende una luz roja en el anillo led del regulador giratorio advirtiendo de esta incidencia*".

129. En consecuencia, sobre la base de la prueba y videos aportados por la actora de la realización y funcionamiento de la máquina MCC, esta Sección de Patentes concluye que el robot de cocina del Lidl reproduce todas y cada una de las características de la reivindicación primera (R1) de la patente ES '589 titularidad de Vorwerk, incluida la característica R1.1, tal y como la hemos interpretado.

Argumentos adicionales de no infracción de Lidl.

130. Un razonamiento adicional de no infracción por parte de Lidl es que su máquina MCC, por un lado, recoge un mecanismo de seguridad equivalente al de D1- Braun, por tanto, *sin la característica técnica R1.1* (recordemos que la ausencia de la característica R1.1 en D1-Braun es aceptada por el perito de Lidl al inicio del juicio, rectificando así su informe inicial de validez). Y, por otro lado, o además, que el manual de instrucciones de la MCC (pág. 5 del manual; anexo 16 del informe pericial) dice: "*El accesorio con cuchillas y el accesorio batidor siguen girando por inercia tras la desconexión. Espere a que dejen de girar antes de desbloquear el vaso mezclador y abrir la tapa*". Esto último, según Lidl, demostraría que es posible intervenir en el interior del vaso agitador mientras está funcionando, de forma que no concurriría la característica R1.1 de la patente de Vorwerk.

131. Pues bien, lo cierto es que no existe prueba pericial o de otro tipo en las actuaciones que acredite que el sistema de seguridad en el funcionamiento de la máquina de MCC sea el mismo o sea equivalente al de la máquina D1-Braun.

132. Al margen de la ausencia de prueba de dicha alegación, ya desde un punto de vista meramente teórico, si realmente el sistema de seguridad de MCC fuera equivalente al de D1-Braun, supondría situar al robot de cocina MCC en un momento del estado de la técnica incluso muy anterior al descrito en el preámbulo de la patente ES '589 (columna 1, líneas 7 a 24 de la descripción de la patente ES '589) y reconocido por el propio perito de la demanda, Sr. Donato: "*la invención parte de la situación de que las máquinas de cocina con las características del preámbulo de R1, esto es, las características R1.1 a R1.6 [R1.1 a R1.4, de nuestra enumeración], ya son conocidas*" (pág. 15 del informe de validez).



No nos parece muy lógico: si la característica R1.1 ya era conocida en el estado de la técnica como un mecanismo de seguridad "standard", ¿por qué comercializar un robot de cocina como el MCC tan alejado en el estado de la técnica en términos de standards de seguridad, esto es, menos seguro?

133. En el mismo sentido, que el manual de instrucciones de la MCC diga que el accesorio con cuchillas y el accesorio batidor siguen girando por inercia tras la desconexión y que hay que esperar a que dejen de girar (las cuchillas) antes de desbloquear el vaso mezclador y abrir la tapa tampoco desvirtúa la concurrencia de la característica R1.1 en la máquina MCC.

134. Primero, la única prueba de la realización cuestionada, esto es, del funcionamiento de la máquina MCC, es la que nos presenta y aporta la parte actora, a través de los videos anexados a los informes periciales del Sr. Edmundo y Sr. Augusto, que acreditan la presencia de la característica R1.1 en la realización controvertida, tal y como la venimos interpretando: - Edmundo: "En dicho video se muestra la máquina funcionando, con el sistema de agitación en movimiento, y cómo al quitar el enclavamiento de la tapa sobre el vaso de agitación se bloquea el giro del agitador, y cómo al volver a enclavar la tapa sobre el vaso el mecanismo agitador vuelve a funcionar" (informe de infracción, pág. 12). - Augusto: "No es posible acceder al interior del vaso de agitación o batido mientras la máquina está funcionando en dicho modo. Tal y como puede apreciarse en el video 1 (minutos 00:19 - 00:38), que figura como anexo al presente informe, tan pronto como la tapa de la máquina es desenchajada o removida de su posición, el funcionamiento se interrumpe inmediatamente. En la pantalla de la máquina de cocina se muestra un mensaje explicando esta circunstancia y se enciende una luz roja en el anillo led del regulador giratorio advirtiendo de esta incidencia" (pág. 17 del informe).

135. Segundo, más allá de las manifestaciones o recomendaciones del manual, no hay prueba gráfica o pericial o de otro tipo que corrobore que eso sea así, en el sentido que dice el manual.

136. Es más, aunque diéramos por probado que la máquina MCC funciona tal y como podría deducirse de esa recomendación del manual: el accesorio con cuchillas y el accesorio batidor siguen girando por inercia tras la desconexión, hay que esperar a que dejen de girar (primero) antes de desbloquear el vaso mezclador y abrir la tapa (segundo); ello nos situaría dentro del ámbito de la característica R1.1, justo como la demandada y su perito Donato la han interpretado (pág. 12 del informe de infracción): "[...] que para poder intervenir en el interior del vaso de agitación (2), es decir, con anterioridad a la retirada de la tapa (3), se debe hacer con una secuencia única y determinada o de lo contrario no será posible dicha intervención, esto es, no podrá retirarse la tapa (3): primero debe producirse la detención del mecanismo agitador, y a continuación, tras la detención del mecanismo agitador, entonces, y no antes, se puede proceder a la retirada de la tapa (3) para poder intervenir en el interior del vaso de agitación (2).

137. Por tanto, el manual de instrucciones de MCC más bien confirmaría la presencia de la característica R1.1, al menos, tal y como la demandada la ha interpretado.

138. Lo cierto, insistimos, es que ni aquella es la interpretación que hemos hecho de la característica R1.1; ni el manual es prueba de un funcionamiento de la máquina MCC diferente al que queda acreditado con los videos anexados a los informes periciales de la actora.

Acerca del "orificio de llenado".

139. El último razonamiento de no infracción de Lild es el siguiente: MCC tiene en la tapa un orificio de llenado por el cual es posible la intervención en el interior del vaso agitador cuando el mecanismo de agitación está en funcionamiento, por lo que no se cumpliría la característica R1.1.

140. Este argumento se explicita en el informe pericial de infracción del Sr. Donato (pág. 26): "Como se puede apreciar en las imágenes antes comentadas de los videos de los peritos, y que se reproducen nuevamente en las explicaciones siguientes, la tapa para el vaso de agitación de la máquina MCC dispone de un orificio de llenado para la introducción de alimentos o ingredientes, utensilios, etc...(ver sección 9.6, página 13, del manual de la Máquina MCC) el cual puede ser tapado con un vaso medidor. Sin embargo, si el vaso medidor no está colocado como tapa del orificio de llenado, o si el vaso medidor se retira de la tapa, entonces, por extraño que pueda parecer, es posible la intervención en el interior del vaso agitador a través de dicho orificio cuando el mecanismo de agitación está en funcionamiento (girando) sin que por tanto se cumplan los requisitos que dispone R1.1, a saber, la detención del mecanismo agitador y el desenclavamiento de la tapa. Este hecho se puede comprobar en los dos videos de los peritos".

141. No compartimos tampoco esta defensa por varias razones. En primer lugar, la característica R1.1 debe interpretarse a la luz de la descripción y los dibujos (art. 69 del CPE). Ha de seguirse el Protocolo Interpretativo del art. 69 del CPE, superando interpretaciones estrictamente literales pero sin considerar las reivindicaciones como una mera guía o pauta de lo que el titular quiso proteger. En definitiva, hemos de preguntarnos qué

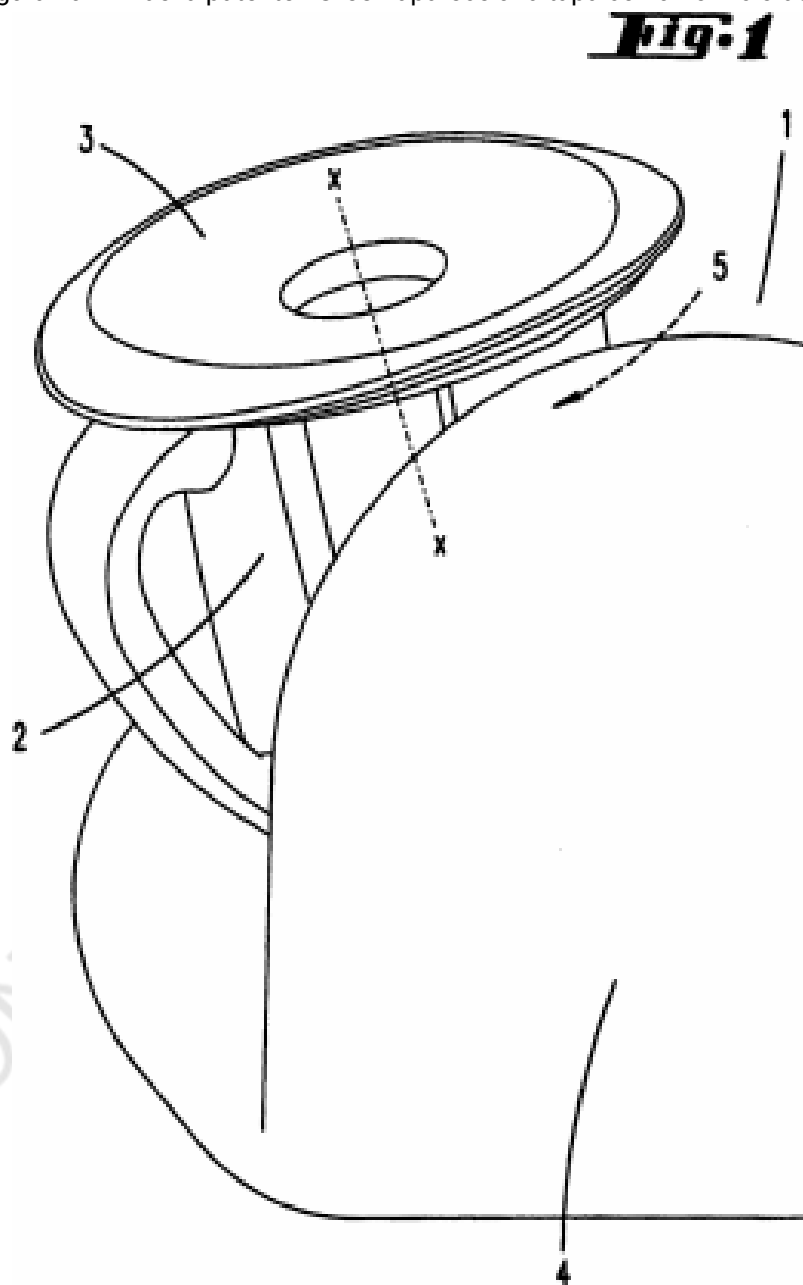
entendería un experto en la materia que habría querido decir el titular de la patente con el lenguaje utilizado en las reivindicaciones.

142. Un experto en la materia:

a) leería la reivindicación R1.1: *Máquina de cocina (1) con un vaso de agitación o de batido (2), una tapa (3) y una carcasa (4), en donde el vaso de agitación (2) y la tapa (3) pueden ser enclavados de tal manera que no sea posible una intervención dentro del vaso de agitación (2) durante el funcionamiento.*

b) Leería que en la descripción se dice: "por motivos de seguridad, existe la necesidad de imposibilitar toda intervención dentro del vaso de agitación 2 durante el funcionamiento, es decir, especialmente durante el funcionamiento del mecanismo agitador" (columna 7, líneas 37- 44).

c) Vería que en la figura núm. 1 de la patente ES '589 aparece una tapa con un orificio de llenado:



143. En consecuencia, un experto en la materia entendería que cuando la R1.1 dice que *no sea posible una intervención dentro del vaso de agitación durante el funcionamiento*, no se refiere a las intervenciones "intencionales" dentro del vaso o las propias del procesado de alimentos a través del orificio de llenado (*figura 1*), sino que se está refiriendo a intervenciones "no intencionales o accidentales" dentro del vaso de agitación, es decir, "por motivos de seguridad" como explicita *la descripción*.



144. De hecho, esta misma interpretación que estamos haciendo de la R1.1 la hace el propio perito del Lild Sr. Donato tanto en su informe de infracción (pág. 11) como de validez (pág. 12): "*el objetivo de imposibilitar toda intervención dentro del vaso de agitación (2) durante su funcionamiento, es para **evitar accidentes** como consecuencia de cualquier tipo de intervención dentro del vaso, como por ejemplo por intentar introducir un utensilio de cocina (p.ej. una cucharilla para añadir ingredientes, como sal) o por ejemplo por querer introducir los dedos (o incluso uno sólo) de un usuario, en ambos ejemplos cuando el mecanismo agitador (cuchillas, etc...) está en funcionamiento, es decir, está girando, o simplemente cuando existe producto caliente en el interior del vaso de agitación (2)*".

SÉPTIMO. Conclusiones, daños y costas.

145. De conformidad con los razonamientos expuestos, debemos concluir: a) que la patente española de invención ES 2 301 589, titularidad de la actora Vorwerk, es válida al concurrir en ella los requisitos de novedad y actividad inventiva y no apreciarse el vicio de adición de materia alegado. b) que la máquina *Monsieur Cuisine Connect* que comercializa la demandada Lild, reproduce todas y cada una de las características de la reivindicación primera (R1) de la patente titularidad de Vorwerk, incluida la característica R1.1, tal y como la hemos interpretado; y, en consecuencia, está realizando actos explotación directa de dicha invención prohibidos por el art. 59 de la Ley de Patentes de 2015.

146. En relación a la cuantificación y liquidación de daños y perjuicios solicitada por Vorwerk, de conformidad con el art. 74.5 de la Ley de Patentes de 2015, se determinarán en la fase de ejecución de la presente sentencia, una vez la misma adquiera firmeza.

147. De conformidad con el art. 394 y concordantes de la LEC, dada la estimación de la demanda principal de infracción de Vorwerk y dada la desestimación de la demanda de nulidad de Lild, se imponen las costas a ésta última parte.

FALLO

Estimamos la demanda de infracción de **Vorwerk & Co. Interholding GmbH.** frente **Lidl Supermercados S.A.** y **desestimamos** la demanda de nulidad de **Lidl Supermercados S.A.** frente **Vorwerk & Co. Interholding GmbH.**

En consecuencia:

1º) declaramos que la importación, ofrecimiento para la venta y comercialización por la demandada Lild de la máquina *Monsieur Cuisine Connect* constituye una violación de los derechos de exclusiva que se derivan de la patente española de invención ES 2 301 589, validación en España de la patente europea EP 1 269 898, titularidad de Vorwerk.

2º) condenamos a la demandada Lild: a) a cesar en la importación, almacenamiento, ofrecimiento y/o comercialización de la máquina *Monsieur Cuisine Connect* objeto de la acción.

b) a retirar del mercado todos los ejemplares de la máquina objeto de la acción que se encuentren en su poder y en el de sus distribuidores, así como todos los documentos comerciales, material publicitario y promocional u otros documentos en los que se reproduzca ese producto, incluido internet, procediéndose a su destrucción a su costa.

c) a abstenerse en lo sucesivo de importar, almacenar, ofrecer y comercializar máquinas de cocina que respondan a las características reivindicadas en la patente ES 2 301 589 T3.

d) a indemnizar a la demandante Vorwerk por los daños y perjuicios causados, con el alcance que se determinará en la fase de ejecución de esta sentencia, una vez la misma adquiera firmeza.

e) al pago de las costas procesales.

Notifíquese a las partes que esta sentencia no es firme sino que, contra la misma, cabe interponer recurso de apelación, que se interpondrá mediante escrito presentado en este juzgado en el plazo de 20 días desde la notificación de la misma conforme a lo previsto en los arts. 455 y siguientes de la LEC.

Así lo dispone y firma, D. Florencio Molina López, Magistrado Titular, de este Juzgado, habiéndolo sometido a consideración de la Sección de Patentes del Tribunal de Primera Instancia de lo Mercantil de Barcelona, integrada por Dña. Yolanda Ríos López (coordinadora), D. Alfonso Merino Rebollo D. Florencio Molina López, en el marco del protocolo de Estatuto del Tribunal de Primera Instancia de lo Mercantil de Barcelona, aprobado por acuerdo de 15 de julio de 2014 de la Comisión Permanente del CGPJ y revisado por Acuerdo de la Comisión Permanente CGPJ de 18 de febrero de 2016.



PUBLICACIÓN. La anterior resolución ha sido leída y publicada en el día de su fecha por el juez que la dictó estando celebrando audiencia pública. Doy fe.

FONDO DOCUMENTAL CENDOJ